



# ÉQUIPEMENT ATELIER

# ÉQUIPEMENT ATELIER

## CRIC BOUTEILLE

### Cric bouteille hydraulique

Cric bouteille soudé. Corps en fonte.  
Construction robuste. Valve de sécurité contre les surcharges.

Une chandelle n'est pas un appareil / accessoire de levage  
au sens de la directive Machines 2006/42/CE.  
Sa fonction est uniquement du maintien de charge.



| Réf.             | 52865 | 52875 | 52891 |
|------------------|-------|-------|-------|
| Force de travail | 5T    | 10T   | 20T   |
| A                | 185mm | 195mm | 217mm |
| B                | 110mm | 120mm | 130mm |
| C                | 60mm  | 60mm  | 60mm  |
| D                | 355mm | 375mm | 407mm |
| E                | 96mm  | 110mm | 144mm |
| F                | 112mm | 123mm | 152mm |
| Poids            | 4,2kg | 5,7kg | 9,8kg |



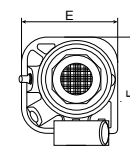
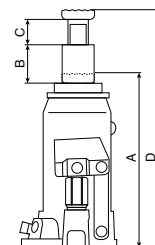
Réf. 52865



Réf. 52875



Réf. 52891



### Cric bouteille hydraulique base soudée

Cric bouteille soudé. Corps en fonte.  
Construction robuste. Valve de sécurité contre les surcharges.



Réf. 13002



Réf. 13005



Réf. 13008



Réf. 13012



Réf. 13015



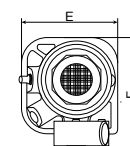
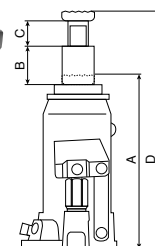
Réf. 13020



Réf. 13125



Réf. 13126



| Réf.             | 13002 | 13005 | 13008 | 13012 | 13015 | 13020 | 13125  | 13126  |
|------------------|-------|-------|-------|-------|-------|-------|--------|--------|
| Force de travail | 2T    | 5T    | 8T    | 12T   | 15T   | 20T   | 32T    | 50T    |
| A                | 148mm | 185mm | 190mm | 200mm | 205mm | 217mm | 260mm  | 280mm  |
| B                | 80mm  | 110mm | 115mm | 120mm | 125mm | 130mm | 160mm  | 170mm  |
| C                | 48mm  | 60mm  | 60mm  | 60mm  | 60mm  | 60mm  | 60mm   | 60mm   |
| D                | 276mm | 355mm | 365mm | 380mm | 390mm | 407mm | 420mm  | 450mm  |
| E                | 88mm  | 96mm  | 103mm | 116mm | 133mm | 144mm | 185mm  | 207mm  |
| F                | 92mm  | 112mm | 118mm | 134mm | 136mm | 152mm | 165mm  | 185mm  |
| Poids            | 2kg   | 3,7kg | 4,8kg | 6kg   | 7kg   | 8,6kg | 17,8kg | 25,8kg |

NOUVEAU

NOUVEAU





# ÉQUIPEMENT ATELIER

## CRIC BOUTEILLE - CRIC PRISE EN BAS



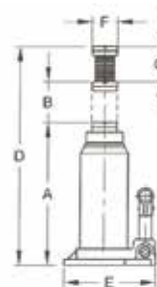
### Cric bouteille hydraulique

Corps en fonte.  
 Revêtement du piston en chrome très résistant.  
 Valve de sécurité contre les surcharges.  
**Utilisation possible du cric en position horizontale.**



Réf. 13029 :  
cric télescopique

| Réf.             | 13021     | 13022     | 13024     | 13029     | 13026     | 13027     | 13028     | 15069     |
|------------------|-----------|-----------|-----------|-----------|-----------|-----------|-----------|-----------|
| Force de travail | 3T        | 5T        | 10T       | 10T       | 15T       | 20T       | 30T       | 50T       |
| A                | 193mm     | 210mm     | 230mm     | 215mm     | 230mm     | 242mm     | 275mm     | 265mm     |
| B                | 120mm     | 136mm     | 150mm     | 247mm     | 150mm     | 150mm     | 165mm     | 160mm     |
| C                | 60mm      | 70mm      | 80mm      | 78mm      | 60mm      | 60mm      | 60mm      |           |
| D                | 373mm     | 416mm     | 460mm     | 540mm     | 440mm     | 452mm     | 440mm     | 425mm     |
| E                | 110x103mm | 122x115mm | 132x120mm | 150x145mm | 144x134mm | 159x143mm | 169x153mm | 210x176mm |
| F                | 26mm      | 30mm      | 36mm      | 37mm      | 43mm      | 46mm      | 49mm      | 83mm      |
| Poids            | 3,4kg     | 4,5kg     | 5,9kg     | 9,8kg     | 7,3kg     | 9,5kg     | 12,4kg    | 25,7kg    |



### Cric bouteille hydraulique télescopique

Compact et pratique.  
 Descente lente pour plus de sécurité.



### Cric hydraulique lève-machine 5T prise en bas



5T

|                  |       |
|------------------|-------|
| Réf.             | 52905 |
| Force de travail | 5T    |
| Hauteur minimum  | 30mm  |
| Hauteur maximum  | 170mm |
| Poids            | 30kg  |



| Réf.             | 52855  | 52860  |
|------------------|--|--|
| Force de travail | 2T   | 4T   |
| Descriptif       | Hauteur 1er vérin : 160mm<br>Hauteur 2ème vérin : 60mm | Hauteur 1er vérin : 170mm<br>Hauteur 2ème vérin : 60mm |
| A                | 150mm  | 160mm  |
| B                | 80mm   | 85mm   |
| C                | 80mm   | 85mm   |
| D                | 370mm  | 390mm  |
| E                | 125mm  | 140mm  |
| F                | 132mm  | 140mm  |
| G                | 60mm   | 60mm   |
| Poids            | 5kg  | 6,4kg  |

# ÉQUIPEMENT ATELIER

## CRIC ROULEUR

### Cric rouleur 1,4T levée 77/715mm longueur 1050mm

Sa faible hauteur facilite l'accès aux points de levage. Châssis très bas sur une longueur de 380mm. Avec vanne-pilote de sécurité pour une descente sûre, même sous charge maximale. Avec pédale d'approche rapide.

NOUVEAU

COMPAC

1,4T

GARANTIE  
5 ANS

|                  |        |
|------------------|--------|
| Réf.             | 15039  |
| Force de travail | 1,4T   |
| Hauteur minimum  | 77mm   |
| Hauteur maximum  | 715mm  |
| Longueur         | 1050mm |
| Poids            | 43kg   |



### Cric rouleur 2T 135/350mm longueur 490mm

Équipé d'une poignée de transport. Léger et compact.

|                  |        |
|------------------|--------|
| Réf.             | 15443  |
| Force de travail | 2T     |
| Hauteur minimum  | 135mm  |
| Hauteur maximum  | 350mm  |
| Longueur         | 490mm  |
| Poids            | 10,2kg |

LIFT  
OMEGA<sup>®</sup>  
EQUIPEMENT

2T

GARANTIE  
2 ANS



### Cric rouleur 2T

Équipé d'une poignée de transport. Léger et compact.

|                  |       |
|------------------|-------|
| Réf.             | 15452 |
| Force de travail | 2T    |
| Hauteur minimum  | 135mm |
| Hauteur maximum  | 340mm |
| Longueur         | 440mm |
| Poids            | 9,5kg |

STILKER

2T

GARANTIE  
2 ANS





### Cric rouleur 2T 85/373mm longueur 560mm Surbaissé

|                  |              |
|------------------|--------------|
| <b>Réf.</b>      | <b>15331</b> |
| Force de travail | 2T           |
| Hauteur minimum  | 85mm         |
| Hauteur maximum  | 373mm        |
| Longueur         | 560mm        |
| Poids            | 13,3kg       |

2T



GARANTIE  
**2**  
ANS

### Cric rouleur 2T double piston avec pédale roues nylon 75/500mm longueur 786mm Surbaissé

Fonction descente contrôlée.  
Extra bas / double piston avec pédale.  
Extra long.  
Descente type homme mort.  
Montée rapide.  
Tampon en caoutchouc pour protéger le dessous du châssis.  
Manche avec mousse de protection.  
Matériel acier.  
Roues en nylon.

|                  |              |
|------------------|--------------|
| <b>Réf.</b>      | <b>52524</b> |
| Force de travail | 2T           |
| Hauteur minimum  | 75mm         |
| Hauteur maximum  | 500mm        |
| Longueur         | 786mm        |
| Poids            | 32,7kg       |



Tampon caoutchouc



Poignée en T 1/4 tour

2T Extra bas + pédale d'approche

Mousse de protection

Pédale d'approche

Double piston

- Pédale d'approche rapide
- Poignée de contrôle en T - 1/4 tour
- Roues silencieuses



NOUVEAU

GARANTIE  
**3**  
ANS

### Cric rouleur 2T alu/acier 90/460mm longueur 705mm Surbaissé

Matériaux : aluminium + acier.  
Double piston.  
Montée rapide.  
Fonction descente lente.  
Profil bas.  
Roues en aluminium et nylon.  
Bac pour outils intégré.  
Tampon en caoutchouc.

|                  |               |
|------------------|---------------|
| <b>Réf.</b>      | <b>52520</b>  |
| Force de travail | 2T            |
| Hauteur minimum  | 90mm          |
| Hauteur maximum  | 460mm         |
| Longueur         | 760mm         |
| Dimensions       | 760x346x165mm |
| Poids            | 26,8kg        |

2T Profil bas (90mm)



Tampon caoutchouc

Double piston

Poignée de transport

Roue aluminium et nylon

Structure légère alu + acier



NOUVEAU

GARANTIE  
**3**  
ANS

# ÉQUIPEMENT ATELIER

## CRIC ROULEUR

### Cric rouleur 2T avec pédale et roues en nylon 80/500mm longueur 730mm

- Poignée ergonomique revêtue de caoutchouc
- Dispositif de descente levage et blocage empêchant toute descente intempestive
- Soupape de sûreté contre les surcharges
- Roues en nylon silencieuses

|                  |                               |
|------------------|-------------------------------|
| <b>Réf.</b>      | <b>15403</b>                  |
| Force de travail | 2T                            |
| Descriptif       | Prise très basse de la charge |
| A                | 80mm                          |
| B                | 500mm                         |
| C                | 730mm                         |
| D                | 160mm                         |
| E                | 380mm                         |
| F                | 925mm                         |
| Roue             | Nylon                         |
| Poids            | 37kg                          |



OMPAC

2T

GARANTIE 5 ANS

### Cric rouleur 2T avec pédale et roues en PU 95/500mm longueur 800mm

- Poignée ergonomique avec revêtement caoutchouc.
- Double rouleaux et roues pivotantes extra larges et silencieuses.
- Pédale de pompage pour un levage rapide du sabot d'appui vers la charge.
- Faible hauteur de châssis.

|                  |              |
|------------------|--------------|
| <b>Réf.</b>      | <b>15387</b> |
| Force de travail | 2T           |
| A                | 95mm         |
| B                | 500mm        |
| C                | 800mm        |
| D                | 170mm        |
| E                | 380mm        |
| F                | 925mm        |
| Roue             | PU boggie    |
| Poids            | 42kg         |



Roues boggies pour faciliter le déplacement du cric sur des sols irréguliers. Roues silencieuses, en polyuréthane.

OMPAC

2T

GARANTIE 5 ANS

### Cric rouleur 2T avec pédale 98/735mm longueur 1035mm

- Poignée ergonomique revêtue de caoutchouc
- Dispositif de descente levage et blocage empêchant toute descente intempestive
- Soupape de sûreté contre les surcharges

|                  |              |
|------------------|--------------|
| <b>Réf.</b>      | <b>15445</b> |
| Force de travail | 2T           |
| A                | 98mm         |
| B                | 735mm        |
| C                | 1035mm       |
| D                | 200mm        |
| E                | 380mm        |
| F                | 1045mm       |
| Roue             | Nylon        |
| Poids            | 53kg         |



OMPAC

2T

GARANTIE 5 ANS

### Cric rouleur 2T avec pédale et roues en PU 110/745mm longueur 1115mm

- Poignée ergonomique avec revêtement caoutchouc.
- Double rouleaux et roues pivotantes extra larges et silencieuses.
- Pédale de pompage pour un levage rapide du sabot d'appui vers la charge.
- Faible hauteur de châssis.

|                  |              |
|------------------|--------------|
| <b>Réf.</b>      | <b>15388</b> |
| Force de travail | 2T           |
| A                | 110mm        |
| B                | 745mm        |
| C                | 1115mm       |
| D                | 200mm        |
| E                | 380mm        |
| F                | 1045mm       |
| Roue             | PU boggie    |
| Poids            | 59kg         |



Idéal pour le chargement et le déchargement de gabarits de carrosserie. Roues boggies pour faciliter le déplacement du cric sur des sols irréguliers. Roues silencieuses, en polyuréthane.

OMPAC

2T

GARANTIE 5 ANS

### Cric rouleur 2T avec pédale 77/480mm longueur 950mm Surbaissé

|                  |              |
|------------------|--------------|
| <b>Réf.</b>      | <b>15050</b> |
| Force de travail | 2T           |
| A                | 77mm         |
| B                | 480mm        |
| C                | 950mm        |
| D                | 126mm        |
| E                | 380mm        |
| F                | 925mm        |
| Poids            | 41kg         |

→ La faible hauteur du châssis, ainsi que sa longue portée facilite l'accès aux points de levage éloignés sous la plupart des véhicules.



OMPAC

2T

GARANTIE 5 ANS

Extra plat  
Extra long



### Cric rouleur 3T double piston 120/450mm longueur 595mm

Matériau : acier.  
Double piston.  
Montée rapide.  
Fonction descente lente.  
Profil bas.  
Roues en acier et nylon.

|                  |               |
|------------------|---------------|
| <b>Réf.</b>      | <b>52548</b>  |
| Force de travail | 3T            |
| Hauteur minimum  | 120mm         |
| Hauteur maximum  | 450mm         |
| Longueur         | 595mm         |
| Dimensions       | 595x337x157mm |
| Poids            | 28,5kg        |



NOUVEAU

**STILKER**

3T

GARANTIE  
**2**  
ANS

### Cric rouleur 3T double piston 128/465mm longueur 695mm

Fonction descente contrôlée / double piston.  
Montée rapide.  
Tampon en caoutchouc pour protéger le dessous du châssis.  
Manche avec mousse de protection.  
Matériel acier.  
Roues en acier.

|                  |              |
|------------------|--------------|
| <b>Réf.</b>      | <b>52540</b> |
| Force de travail | 3T           |
| Hauteur minimum  | 128mm        |
| Hauteur maximum  | 465mm        |
| Longueur         | 695mm        |
| Poids            | 30kg         |

Tampon  
caoutchouc



NOUVEAU

**DRAKKAR**  
ÉQUIPEMENT

3T  
Double  
piston

GARANTIE  
**3**  
ANS

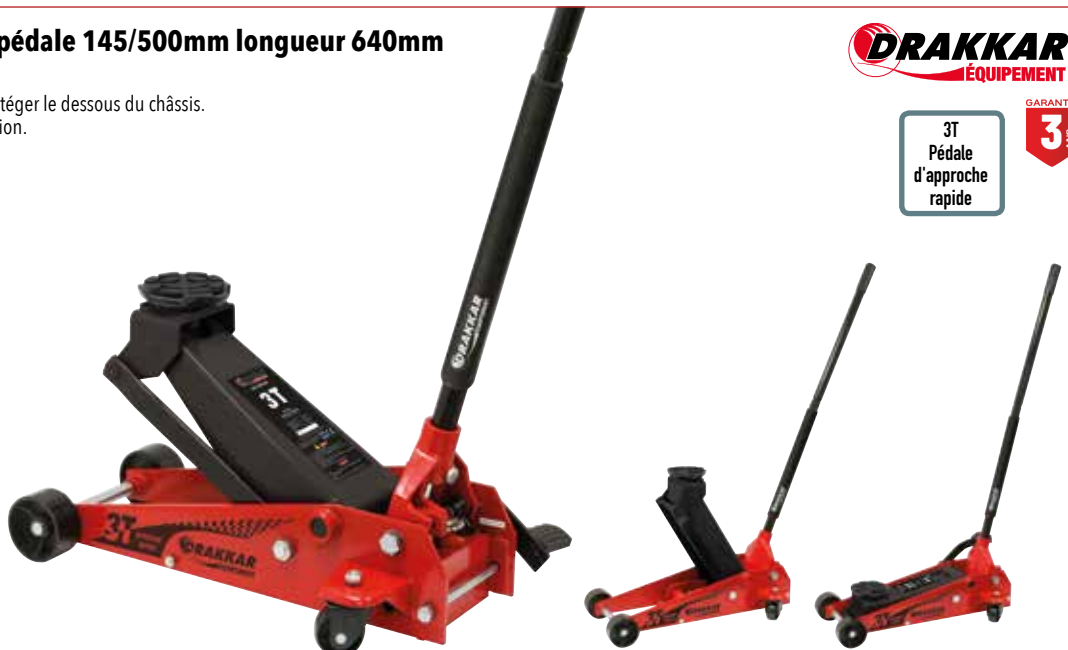
Mousse  
de protection

Double  
piston

### Cric rouleur 3T avec pédale 145/500mm longueur 640mm

Fonction descente contrôlée.  
Tampon en caoutchouc pour protéger le dessous du châssis.  
Manche avec mousse de protection.  
Pédale d'approche rapide.

|                  |              |
|------------------|--------------|
| <b>Réf.</b>      | <b>15453</b> |
| Force de travail | 3T           |
| Hauteur minimum  | 145mm        |
| Hauteur maximum  | 500mm        |
| Longueur         | 640mm        |
| Poids            | 38,8kg       |



**DRAKKAR**  
ÉQUIPEMENT

3T  
Pédale  
d'approche  
rapide

GARANTIE  
**3**  
ANS

# ÉQUIPEMENT ATELIER

## CRIC ROULEUR

### Cric rouleur 3T double piston 76/502mm longueur 740mm Surbaissé

Fonction descente contrôlée.  
Extra bas / double piston.  
Extra long.  
Montée rapide.  
Tampon en caoutchouc pour protéger le dessous du châssis.  
Manche avec mousse de protection.  
Matériel acier.  
Roues en nylon.

|                  |              |
|------------------|--------------|
| <b>Réf.</b>      | <b>52542</b> |
| Force de travail | 3T           |
| Hauteur minimum  | 76mm         |
| Hauteur maximum  | 502mm        |
| Longueur         | 740mm        |
| Poids            | 33,9kg       |



**NOUVEAU**

**DRAKKAR**  
ÉQUIPEMENT

3T  
Extra bas  
(76mm)

GARANTIE  
**3**  
ANS



### Cric rouleur 3T alu/acier double piston roues nylon 101/471 longueur 670mm

Fonction descente contrôlée.  
Double piston.  
Montée rapide.  
Léger grâce à son châssis alu/acier.  
Tampon en caoutchouc pour protéger le dessous du châssis.  
Manche avec mousse de protection.  
Matériel acier et aluminium.  
Roues nylon.

|                  |              |
|------------------|--------------|
| <b>Réf.</b>      | <b>52544</b> |
| Force de travail | 3T           |
| Hauteur minimum  | 101mm        |
| Hauteur maximum  | 471mm        |
| Longueur         | 670mm        |
| Poids            | 25,7kg       |



**NOUVEAU**

**DRAKKAR**  
ÉQUIPEMENT

3T  
Alu/acier  
Profil bas  
(101mm)

GARANTIE  
**3**  
ANS



→ Le plus léger !  
→ Roues silencieuses

### Cric rouleur 3T avec pédale double piston roues en nylon 95/515mm longueur 772mm Surbaissé

Fonction descente contrôlée.  
Profil bas / double piston avec pédale.  
Descente type homme mort.  
Extra long. Montée rapide.  
Tampon en caoutchouc pour protéger le dessous du châssis.  
Manche avec mousse de protection.  
Matériel acier. Roues en nylon.

|                  |              |
|------------------|--------------|
| <b>Réf.</b>      | <b>52546</b> |
| Force de travail | 3T           |
| Hauteur minimum  | 95mm         |
| Hauteur maximum  | 515mm        |
| Longueur         | 772mm        |
| Poids            | 39,6kg       |



**NOUVEAU**

**DRAKKAR**  
ÉQUIPEMENT

3T  
Profil bas  
(95mm)

GARANTIE  
**3**  
ANS

→ Pédale d'approche rapide  
→ Poignée de contrôle en T - 1/4 tour  
→ Roues silencieuses





### Cric rouleur 3T avec pédale 115/500mm longueur 1015mm

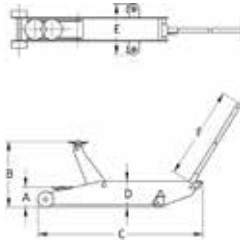
- Poignée ergonomique revêtue de caoutchouc
- Dispositif de descente levage et blocage empêchant toute descente intempestive
- Soupape de sûreté contre les surcharges
- Roues en nylon silencieuses

|                  |              |
|------------------|--------------|
| <b>Réf.</b>      | <b>15404</b> |
| Force de travail | 3T           |
| A                | 115mm        |
| B                | 500mm        |
| C                | 1015mm       |
| D                | 170mm        |
| E                | 380mm        |
| F                | 925mm        |
| Roue             | Nylon        |
| Poids            | 42kg         |



3T

GARANTIE  
5 ANS



### Cric rouleur 3T avec pédale 130/860mm longueur 1620mm

- Vanne-pilote de sécurité pour une descente sûre, même sous la charge maximale.
- Roues pivotantes de grand diamètre pour manutention facile.
- Poignée ergonomique revêtue de caoutchouc
- Dispositif de descente levage et blocage empêchant toute descente intempestive
- Soupape de sûreté contre les surcharges

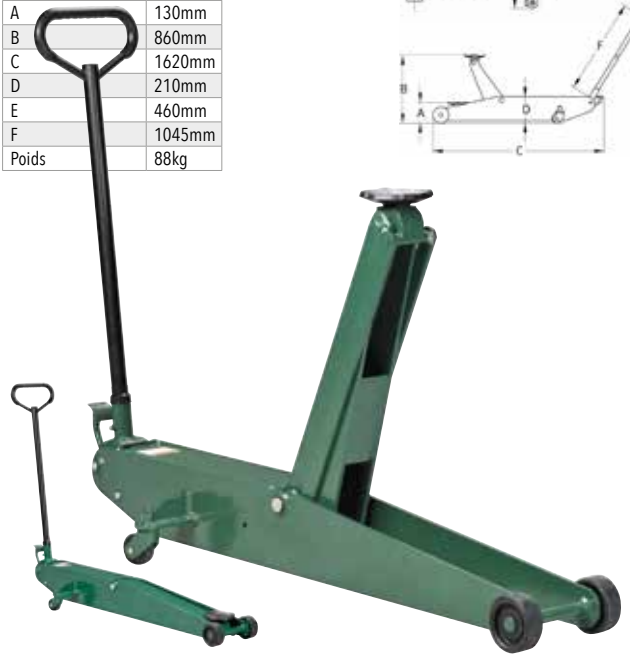
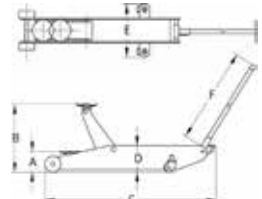
|                  |              |
|------------------|--------------|
| <b>Réf.</b>      | <b>15053</b> |
| Force de travail | 3T           |
| A                | 130mm        |
| B                | 860mm        |
| C                | 1620mm       |
| D                | 210mm        |
| E                | 460mm        |
| F                | 1045mm       |
| Poids            | 88kg         |



3T

GARANTIE  
5 ANS

Haute levée.  
Châssis long.



### Cric rouleur 4T double piston 105/520mm longueur 765mm

- Fonction descente contrôlée.
- Double piston.
- Montée rapide.
- Tampon en caoutchouc pour protéger le dessous du châssis.
- Manche avec mousse de protection.
- Matériel acier.
- Roues acier.

|                  |              |
|------------------|--------------|
| <b>Réf.</b>      | <b>52570</b> |
| Force de travail | 4T           |
| Hauteur minimum  | 105mm        |
| Hauteur maximum  | 520mm        |
| Longueur         | 765mm        |
| Poids            | 45,36kg      |



NOUVEAU

GARANTIE  
3 ANS

4T  
Profil bas  
(105mm)

Tampon caoutchouc

Mousse de protection

Double piston



### Cric rouleur 4T avec pédale 130/545mm longueur 1270mm

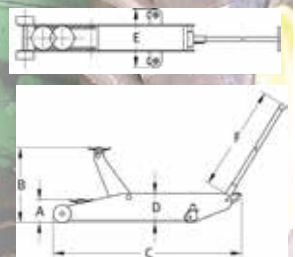
- Poignée ergonomique revêtue de caoutchouc.
- Dispositif de blocage empêchant toute descente intempestive.
- Roues pivotantes de grand diamètre pour une manutention facile.

|                  |              |
|------------------|--------------|
| <b>Réf.</b>      | <b>15051</b> |
| Force de travail | 4T           |
| A                | 130mm        |
| B                | 545mm        |
| C                | 1270mm       |
| D                | 200mm        |
| E                | 465mm        |
| F                | 1045mm       |
| Poids            | 70kg         |



4T

GARANTIE  
5 ANS



# ÉQUIPEMENT ATELIER

## CRIC ROULEUR

### Cric rouleur 6T avec pédale 145/560mm longueur 1,27m

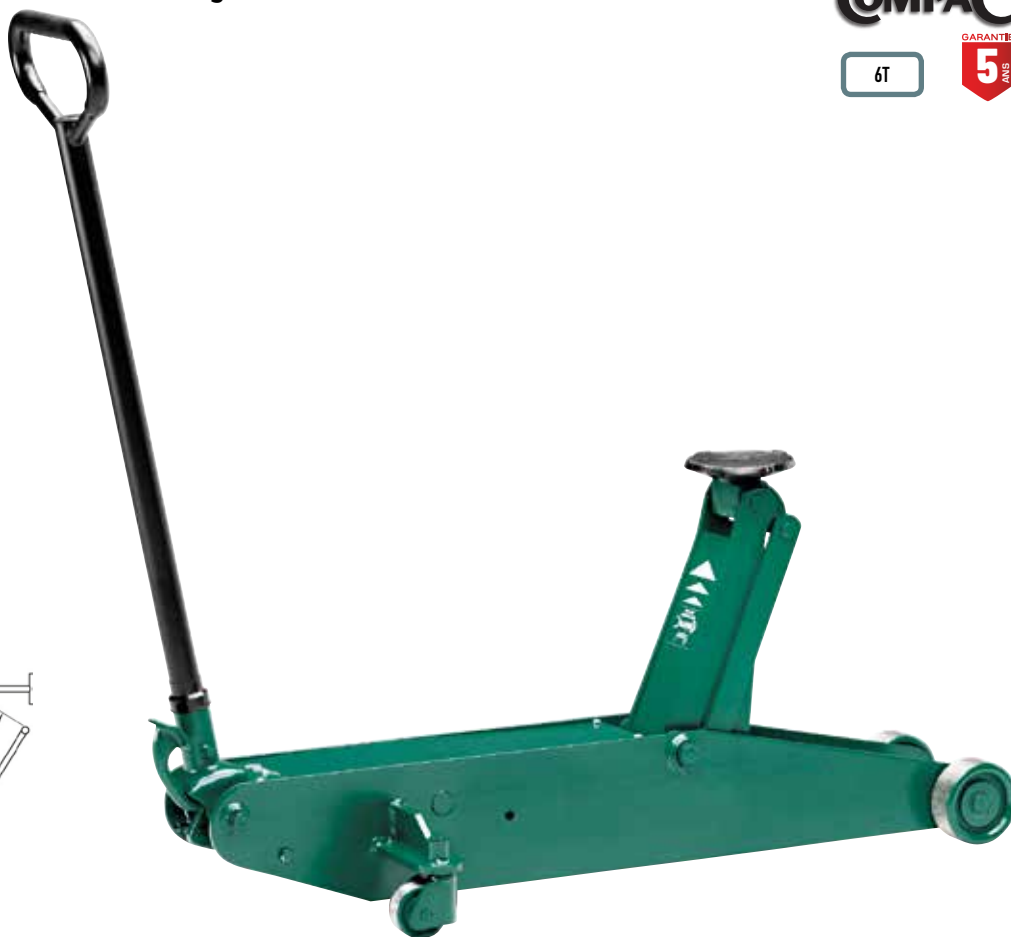
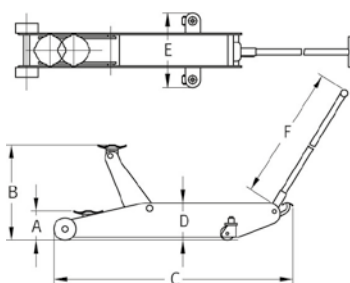
Poignée ergonomique revêtue de caoutchouc.  
Dispositif de blocage empêchant toute descente intempestive.  
Roues pivotantes de grand diamètre pour une manutention facile.

**COMPAC**

6T

GARANTIE  
**5**  
ANS

|                  |              |
|------------------|--------------|
| <b>Réf.</b>      | <b>15408</b> |
| Force de travail | 6T           |
| A                | 145mm        |
| B                | 560mm        |
| C                | 1270mm       |
| D                | 200mm        |
| E                | 465mm        |
| F                | 1045mm       |
| Poids            | 72kg         |



### Cric rouleur 8T avec pédale 180/960mm longueur 1,83m

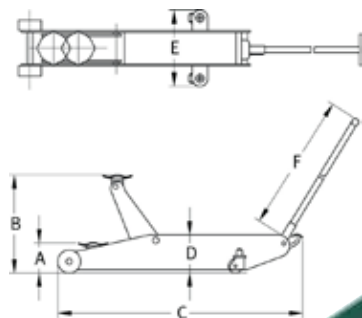
- Poignée ergonomique revêtue de caoutchouc
- Dispositif de descente levage et blocage empêchant toute descente intempestive
- Soupape de sûreté contre les surcharges

**COMPAC**

8T

GARANTIE  
**5**  
ANS

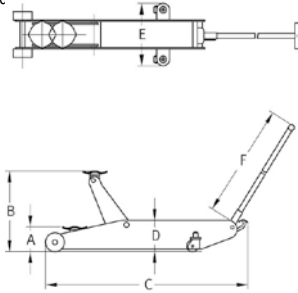
|                  |              |
|------------------|--------------|
| <b>Réf.</b>      | <b>15474</b> |
| Force de travail | 8T           |
| A                | 180mm        |
| B                | 960mm        |
| C                | 1830mm       |
| D                | 350mm        |
| E                | 475mm        |
| F                | 1045mm       |
| Poids            | 186kg        |



### Cruc rouleur 10T avec pédale 165/580mm longueur 1,41m

Poignée ergonomique revêtue de caoutchouc.  
Dispositif de blocage empêchant toute descente intempestive.  
Roues pivotantes de grand c

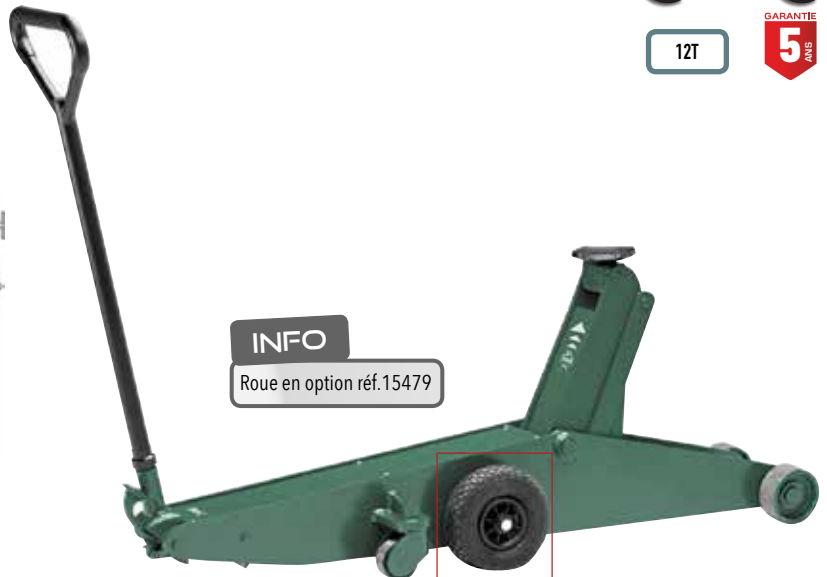
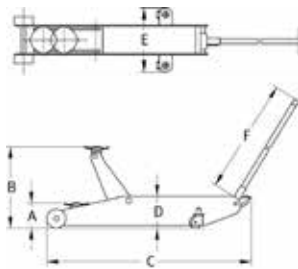
|                  |              |
|------------------|--------------|
| <b>Réf.</b>      | <b>15417</b> |
| Force de travail | 10T          |
| A                | 165mm        |
| B                | 580mm        |
| C                | 1410mm       |
| D                | 225mm        |
| E                | 470mm        |
| F                | 1045mm       |
| Poids            | 102kg        |



### Cruc rouleur 12T avec pédale 170/670mm longueur 1,7m

Poignée ergonomique revêtue de caoutchouc.  
Dispositif de blocage empêchant toute descente intempestive.  
Roues pivotantes de grand diamètre pour une manutention facile.

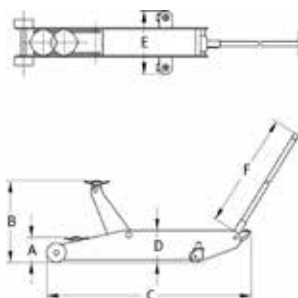
|                  |              |
|------------------|--------------|
| <b>Réf.</b>      | <b>15052</b> |
| Force de travail | 12T          |
| A                | 170mm        |
| B                | 670mm        |
| C                | 1700mm       |
| D                | 280mm        |
| E                | 470mm        |
| F                | 1045mm       |
| Poids            | 140kg        |



### Cruc rouleur 15T avec pédale 200/600mm longueur 1,79m

Poignée ergonomique revêtue de caoutchouc.  
Dispositif de blocage empêchant toute descente intempestive.  
Roues pivotantes de grand diamètre pour une manutention facile.

|                  |              |
|------------------|--------------|
| <b>Réf.</b>      | <b>52580</b> |
| Force de travail | 15T          |
| A                | 200mm        |
| B                | 600mm        |
| C                | 1790mm       |
| D                | 325mm        |
| E                | 475mm        |
| F                | 1045mm       |
| Poids            | 162kg        |





# ÉQUIPEMENT ATELIER

## CRIC ROULEUR OLÉOPNEUMATIQUE

### Cric rouleur oléopneumatique 1,6T 77/480mm longueur 950mm

Cric rouleur oléopneumatique 1.6T.  
Pompe rapide et silencieuse (moins de 70 dB).  
Châssis extrêmement bas et de longue portée, qui facilite l'accès aux points de levage éloignés sous la plupart des véhicules.  
Poignée de conception ergonomique pour un grand confort d'utilisation. Revêtement caoutchouc.

NOUVEAU

COMPAC

1.6T

GARANTIE  
5 ANS

| Réf.             | 15029 |
|------------------|-------|
| Force de travail | 1,6T  |
| Hauteur minimum  | 77mm  |
| Hauteur maximum  | 480mm |
| Longueur         | 950mm |
| Poids            | 51kg  |



### Cric rouleur oléopneumatique 10T 150/580mm longueur 1,38m

Pompe silencieuse (Moins de 70dB).  
Poignée de conception ergonomique pour un grand confort d'utilisation. Revêtement caoutchouc.  
Vanne-pilote de sécurité pour une descente sûre, même sous charge maximale.  
Roues silencieuses.  
Hauteur minimale de 150mm.  
La longue portée du châssis facilite l'accès aux points de levage éloignés sous la plupart des véhicules.

NOUVEAU

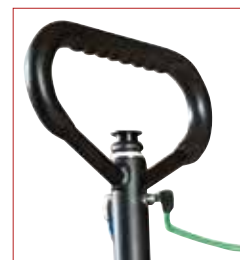
COMPAC

10T

GARANTIE  
5 ANS

Pneumatique

| Réf.             | 15062  |
|------------------|--------|
| Force de travail | 10T    |
| Hauteur minimum  | 150mm  |
| Hauteur maximum  | 580mm  |
| Longueur         | 1380mm |
| Poids            | 107kg  |



# ÉQUIPEMENT ATELIER

## CRIC ROULEUR OLÉOPNEUMATIQUE

### Cric rouleur oléopneumatique

Pression de fonctionnement : 9-12 bars.  
Manche 3 positions : 0°-45°-90°.

**DRAKKAR**  
ÉQUIPEMENT

NOUVEAU

GARANTIE  
3 ANS



15/30T

Livré avec :  
2 rallonges :  
75mm et 45mm



Réf. 15041

20/40T

Livré avec :  
2 rallonges :  
75mm et 45mm



Réf. 15042

10/22/40T

Livré avec :  
3 rallonges :  
75mm, 45mm  
et 11mm



Réf. 15044

25/50T

Livré avec :  
2 rallonges : 75mm  
et 45mm



Réf. 15045

30T

Livré avec :  
2 rallonges : 45mm  
et 100mm



Réf. 15046

| Réf.             | 15041                         | 15042                         | 15044                               | 15045                         | 15046                          |
|------------------|-------------------------------|-------------------------------|-------------------------------------|-------------------------------|--------------------------------|
| Force de travail | 15/30T                        | 20/40T                        | 10/22/40T                           | 25/50T                        | 30T                            |
| Hauteur minimum  | 150mm                         | 150mm                         | 125mm                               | 220mm                         | 360mm                          |
| Hauteur maximum  | 409mm<br>(avec rallonges)     | 409mm<br>(avec rallonges)     | 407mm<br>(avec rallonges)           | 564mm<br>(avec rallonges)     | 772mm<br>(avec rallonges)      |
| Longueur         | 503mm                         | 492mm                         | 526mm                               | 810mm                         | 840mm                          |
| Livré avec       | 2 rallonges : 75mm<br>et 45mm | 2 rallonges : 75mm<br>et 45mm | 3 rallonges : 75mm,<br>45mm et 11mm | 2 rallonges : 75mm<br>et 45mm | 2 rallonges : 45mm<br>et 100mm |
| Poids            | 24kg                          | 40kg                          | 36kg                                | 73kg                          | 87kg                           |

### Cric rouleur oléopneumatique 20/40/60T 150/447mm longueur 975mm

Pression de fonctionnement : 9-12 bars.  
Manche 3 positions : 0°-45°-90°.

Livré avec :  
2 rallonges : 45mm et 75mm

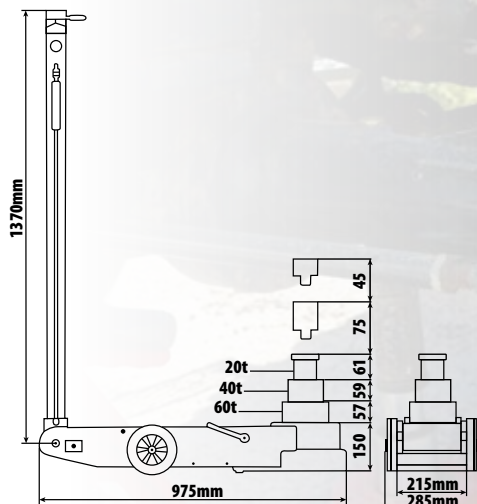
NOUVEAU

**DRAKKAR**  
ÉQUIPEMENT

GARANTIE  
3 ANS

| Réf.             | 52601     |
|------------------|-----------|
| Force de travail | 20/40/60T |
| Hauteur minimum  | 150mm     |
| Hauteur maximum  | 447mm     |
| Longueur         | 975mm     |
| Poids            | 59,8kg    |

20/40/60T





# ÉQUIPEMENT ATELIER

## CRIC ROULEUR OLÉOPNEUMATIQUE

### Cric rouleur oléopneumatique 28T 350/780mm longueur 1,23m

A haute levée pour machines agricoles.

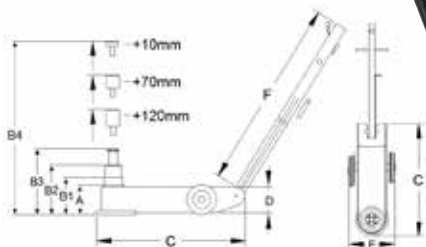
Livré avec 3 rallonges :  
10mm-70mm-120mm

**COMPAC**

28T

GARANTIE  
**5**  
ANS

|                  |                        |
|------------------|------------------------|
| <b>Réf.</b>      | <b>15470</b>           |
| Force de travail | 28T                    |
| A                | 350mm (mini)           |
| B1               | 580mm                  |
| B4               | 780mm (avec rallonges) |
| C                | 735mm                  |
| D                | 350mm                  |
| E                | 280mm                  |
| F                | 1230mm                 |
| Poids            | 58kg                   |



### Cric rouleur oléopneumatique

Cric télescopique avec faible hauteur.  
Structure courte pour une maniabilité facile.  
Longue poignée pour une plus grande portée.  
Hauteur maxi sans rallonge : 300mm.

Livré avec 3 rallonges :  
10mm-70mm-120mm

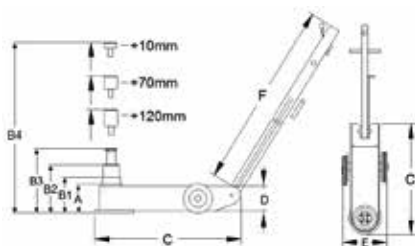
**COMPAC**

Réf. 15477 : 16/32T

GARANTIE  
**5**  
ANS

Réf. 15054 : 20/40T

| Réf.             | 15477             | 15054             |
|------------------|-------------------|-------------------|
| Force de travail | 16/32T            | 20/40T            |
| A                | 150mm (mini)      | 150mm (mini)      |
| B1               | 220mm (1er étage) | 220mm (1er étage) |
| B4               | 500mm             | 500mm             |
| C                | 495mm             | 495mm             |
| E                | 310mm             | 310mm             |
| F                | 1230mm            | 1230mm            |
| Poids            | 43kg              | 44kg              |





# ÉQUIPEMENT ATELIER

## CRIC ROULEUR OLÉOPNEUMATIQUE

### Cric rouleur oléopneumatique 22/44T 217/667mm longueur 1,23m

NOUVEAU

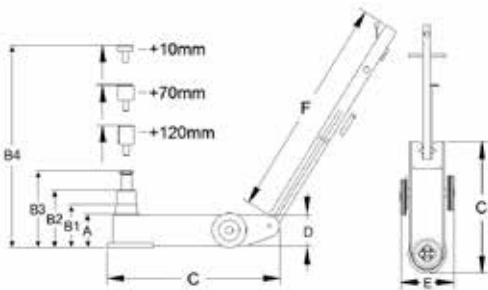
COMPAC

22/44T

GARANTIE  
5  
ANS

Cric rouleur oléopneumatique 22/44T.  
Longues poignées pour une plus grande portée.  
Structure courte pour une manoeuvrabilité facile.  
Livré en série avec des rallonges. 10, 70 et 120 mm.

|                  |              |
|------------------|--------------|
| <b>Réf.</b>      | <b>15061</b> |
| Force de travail | 22/44T       |
| A                | 217mm        |
| B1               | 341mm        |
| B2               | 467mm        |
| B4               | 667mm        |
| C                | 525mm        |
| D                | 168mm        |
| E                | 300mm        |
| F                | 1230mm       |
| Poids            | 46kg         |



### Cric rouleur oléopneumatique 16/32/58T 120/265mm longueur 1,36m

Cric télescopique avec faible hauteur spécial bus.

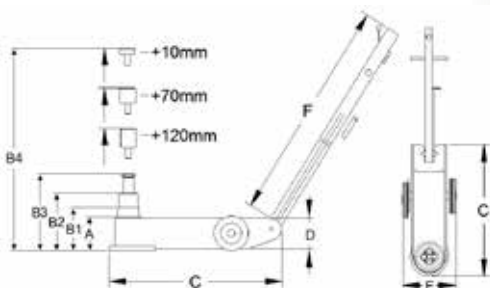
Livré avec 3 rallonges :  
10mm-70mm-120mm

COMPAC

16/32/58T

GARANTIE  
5  
ANS

|                  |              |
|------------------|--------------|
| <b>Réf.</b>      | <b>15478</b> |
| Force de travail | 16/32/58T    |
| A                | 120 (mini)   |
| B1               | 165mm        |
| B2               | 210mm        |
| B3               | 255mm        |
| B4               | 265mm        |
| C                | 665mm        |
| D                | 130mm        |
| E                | 305mm        |
| F                | 1360mm       |
| Poids            | 52kg         |



→ Vérin à triple extension assurant une bonne hauteur maximale.  
→ Longue poignée pour une plus grande portée.



# ÉQUIPEMENT ATELIER

CALE - TAMPON - ROUE GONFLABLE - RÉHAUSSE - COUSSIN - SELLE

## Cale en caoutchouc pour ponts de levage

| Réf.  | Longueur | Largeur | Epaisseur |
|-------|----------|---------|-----------|
| 18970 | 160mm    | 120mm   | 20mm      |
| 18971 | 160mm    | 120mm   | 30mm      |
| 18972 | 120mm    | 120mm   | 35mm      |
| 18973 | 160mm    | 120mm   | 40mm      |
| 18974 | 160mm    | 120mm   | 60mm      |
| 18975 | 160mm    | 120mm   | 70mm      |
| 18976 | 160mm    | 120mm   | 80mm      |
| 18977 | 160mm    | 120mm   | 100mm     |
| 18978 | 160mm    | 120mm   | 120mm     |

Réf. 18970



Réf. 18971

Réf. 18972



Réf. 18973

Réf. 18974

Réf. 18975



Réf. 18976

Réf. 18977

Réf. 18978

## Tampon caoutchouc rond pour crics

| Réf.  | Diamètre intérieur | Diamètre extérieur | Epaisseur |
|-------|--------------------|--------------------|-----------|
| 18979 | 85mm               | 100mm              | 8,5mm     |
| 18980 | 108mm              | 123mm              | 10mm      |
| 18981 | 125mm              | 130mm              | 10mm      |
| 18982 | 12mm               | 145mm              | 25mm      |
| 18983 | 130mm              | 150mm              | 10mm      |
| 18984 | 110mm              | 120mm              | 27mm      |
| 18985 | 133mm              | 140mm              | 27mm      |
| 18986 | 135mm              | 145mm              | 26mm      |
| 18987 | 108mm              | 120mm              | 32mm      |
| 18988 | 110mm              | 120mm              | 4mm       |
| 18989 | 120mm              | 125mm              | 24mm      |



Réf. 18979



Réf. 18980



Réf. 18981

Réf. 18982

Réf. 18983



Réf. 18984

Réf. 18985

Réf. 18986



Réf. 18987

Réf. 18988

Réf. 18989

## Tampon caoutchouc carré pour cric Compac

Coussin en caoutchouc pour la protection de la forme et du revêtement du point de levage.

Pour réf. 15404-15419-15403-15445-15387-15388

Réf. 15468



COMPAC

GARANTIE 5 ANS

## Roue gonflable pour cric rouleur Compac - lot de 2pc

Lot de 2 roues.

Montées au point d'équilibre, elles améliorent la manipulation des gros crics : elles s'aplatissent sous la charge.

Réf. 15479

COMPAC



## Réhausse pour tête de cric 11/45/75mm pour réf.15044

Hauteur : 75mm-45mm-11mm.

Pour cric 15044.

Réf. 15049



NOUVEAU

GARANTIE 3 ANS

DRAKKAR EQUIPEMENT

## Réhausse pour tête de cric

Adaptateur pour cric 15041-15042-15045-15046.

| Réf.  | Dimensions |
|-------|------------|
| 15003 | 30mm       |
| 15007 | 45mm       |
| 15004 | 75mm       |
| 15001 | 120mm      |



NOUVEAU

GARANTIE 3 ANS

DRAKKAR EQUIPEMENT

## Réhausse 10/20/20/20mm pour tête de cric réf.15054/15061/15478/15470

Pour réfs 15054-15061-15478-15470

3x20mm + 1 x 10mm.

Réf. 15077



NOUVEAU

GARANTIE 5 ANS

COMPAC

## Réhausse 70mm pour tête de cric oléopneumatique réf.15062

Pour réf. 15062

Réf. 15079



NOUVEAU

GARANTIE 5 ANS

COMPAC

## Coussin en caoutchouc pour réf.15039/15050/15029

Pour réf. 15039, 15050 et 15029.

Réf. 15072



NOUVEAU

GARANTIE 5 ANS

COMPAC

## Selle en "V" 140mm pour réf.15470

Pour réf.15470

Pour le levage sur les essieux et les points de levage ronds.

Diamètre 140.

Réf. 15426



COMPAC

GARANTIE 5 ANS

## Selle 140mm pour cric oléopneumatique 15054/15061/15478/15470

Pour réfs 15054-15061-15478-15470.

Ø 140

Réf. 15078



NOUVEAU

GARANTIE 5 ANS

COMPAC

### Huile pour vérin de cric ISO 46 - bidon de 2L



Bidon de 2L ISO VG 46.  
Protection renforcée. Anti-usure.  
Pour tous vérins de crics, grues...  
Conditionnement par 8 bidons.

| Réf.     | Lot de | Capacité |
|----------|--------|----------|
| 06735    | x 1    | 2L       |
| 06735.08 | x 8    |          |



2L

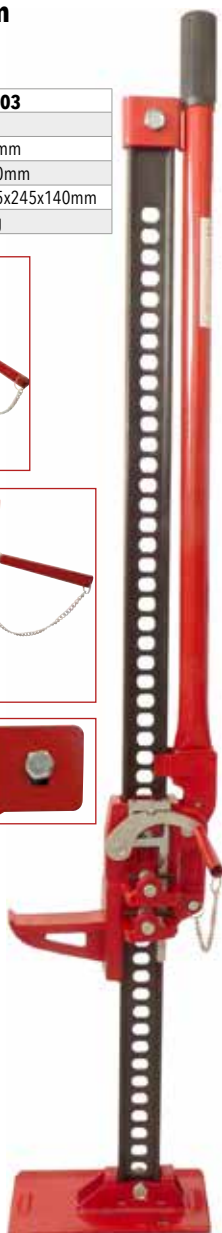
Pour une utilisation optimale des crics, pensez à changer l'huile une fois par an !

### Cric américain 0,4T 154/1070mm



Longue course

| Réf.         | 13003          |
|--------------|----------------|
| Force        | 0,4T           |
| Hauteur mini | 154mm          |
| Hauteur maxi | 1070mm         |
| Dimensions   | 1235x245x140mm |
| Poids        | 13kg           |



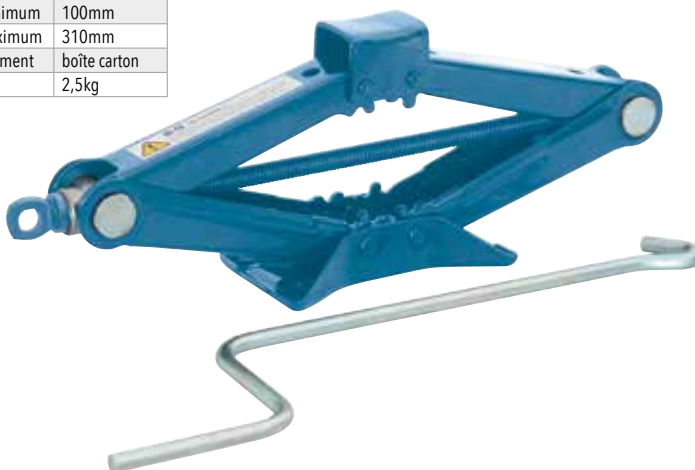
GARANTIE 3 ANS

### Cric losange à manivelle



GARANTIE 2 ANS

| Réf.            | 15305        |
|-----------------|--------------|
| Hauteur minimum | 100mm        |
| Hauteur maximum | 310mm        |
| Conditionnement | boîte carton |
| Poids           | 2,5kg        |



### Cric boudin pneumatique 2T

NOUVEAU



2T

GARANTIE 3 ANS

| Réf.                   | 15047                |
|------------------------|----------------------|
| Force de travail       | 2T                   |
| Caractéristiques       | Avec adaptateur 80mm |
| Hauteur minimum        | 115mm                |
| Hauteur maximum        | 430mm                |
| Pression d'utilisation | 7-10 bar             |
| Poids                  | 14,8kg               |



### Cric boudin pneumatique 2T

NOUVEAU



2T

GARANTIE 3 ANS

| Réf.                   | 15048                |
|------------------------|----------------------|
| Force de travail       | 2T                   |
| Caractéristiques       | Avec adaptateur 60mm |
| Hauteur minimum        | 200mm                |
| Hauteur maximum        | 560mm                |
| Pression d'utilisation | 7-10 bar             |
| Poids                  | 18kg                 |





# ÉQUIPEMENT ATELIER

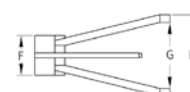
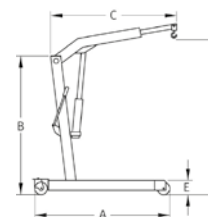
## GRUE D'ATELIER PLIANTE

### Grue d'atelier pliante 1T



GARANTIE  
**2**  
ANS

|             |                           |
|-------------|---------------------------|
| <b>Réf.</b> | <b>13085</b>              |
| Capacité    | 1000 kg                   |
| A           | 1610mm                    |
| B           | 1410mm                    |
| C           | 775mm mini - 1055mm maxi  |
| D           | 1700mm mini - 1940mm maxi |
| E           | 185mm                     |
| F           | 790mm                     |
| G           | 880mm                     |
| H           | 900mm                     |
| Poids       | 65 kg                     |



### Grue d'atelier pliante 1T

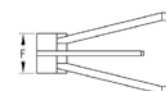
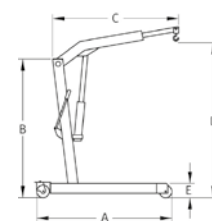
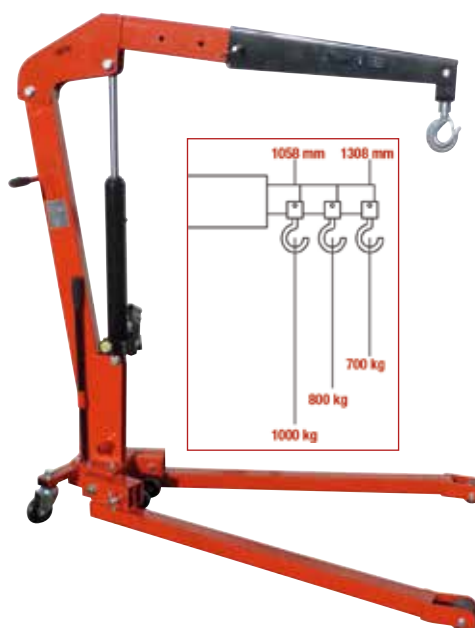


GARANTIE  
**3**  
ANS

#### INFO

Plaque signalétique  
Anneau pour levier  
Avec double piston pour approche rapide  
Système "Homme mort"  
Crochet tournant forgé avec linguet de sécurité

|             |                           |
|-------------|---------------------------|
| <b>Réf.</b> | <b>13078</b>              |
| Capacité    | 1000 kg                   |
| A           | 1499mm                    |
| B           | 1405mm                    |
| C           | 1058mm mini - 1308mm maxi |
| D           | 2120mm mini - 2270mm maxi |
| E           | 90mm                      |
| F           | 450mm                     |
| Poids       | 86 kg                     |



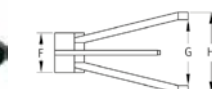
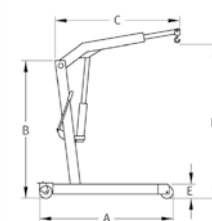
### Grue d'atelier pliante 1T

Pliable (35x42cm) - Faible encombrement.  
Vérin rotatif. La position du levier de la pompe permet son utilisation par un seul mécanicien.  
La longue portée du bras de levage permet de soulever facilement les moteurs de voitures modernes.  
Système de descente à ressort équipé d'un dispositif "homme mort".  
Des pieds surbaissés permettent un accès facile sous les véhicules bas.



GARANTIE  
**5**  
ANS

|             |                                      |
|-------------|--------------------------------------|
| <b>Réf.</b> | <b>15064</b>                         |
| Capacité    | 1000 kg                              |
| A           | 1530mm                               |
| B           | 1500mm                               |
| C           | 985mm mini / 1435mm maxi             |
| D           | 2120mm max 1000kg / 2455mm max 300kg |
| E           | 88mm                                 |
| F           | 440mm                                |
| G           | 865mm                                |
| H           | 1020mm                               |
| Poids       | 102kg                                |



# ÉQUIPEMENT ATELIER

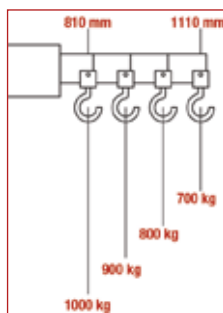
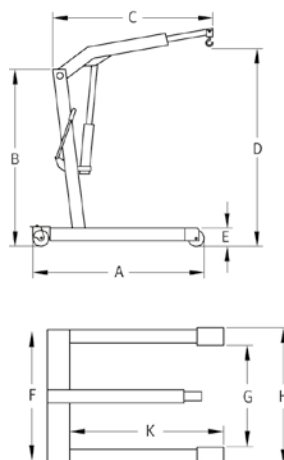
## GRUE D'ATELIER FIXE

### Grue d'atelier fixe 1T



#### INFO

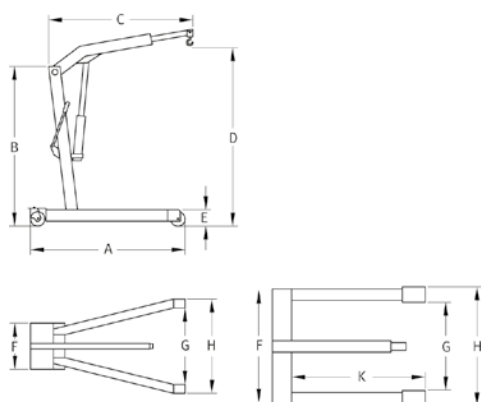
Système "homme mort"  
Crochet tournant forgé  
avec linguet de sécurité  
Plaque signalétique



|             |                           |
|-------------|---------------------------|
| <b>Réf.</b> | <b>13089</b>              |
| Capacité    | 1000kg                    |
| A           | 1376mm                    |
| B           | 1565mm                    |
| C           | 810mm mini - 1110mm maxi  |
| D           | 2250mm mini - 2550mm maxi |
| E           | 155mm                     |
| F           | 965mm                     |
| G           | 838mm                     |
| H           | 965mm                     |
| Poids       | 94 kg                     |

### Grue d'atelier fixe 1,5T

- Longueur du bras de levage : 1820mm.
- Pleds en "U" - Pour une utilisation industrielle
- Système de descente à ressort équipé d'un dispositif "homme mort".



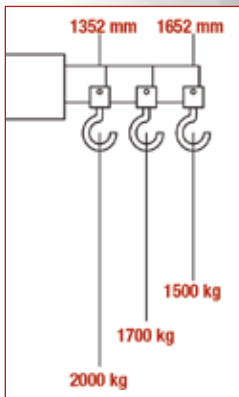
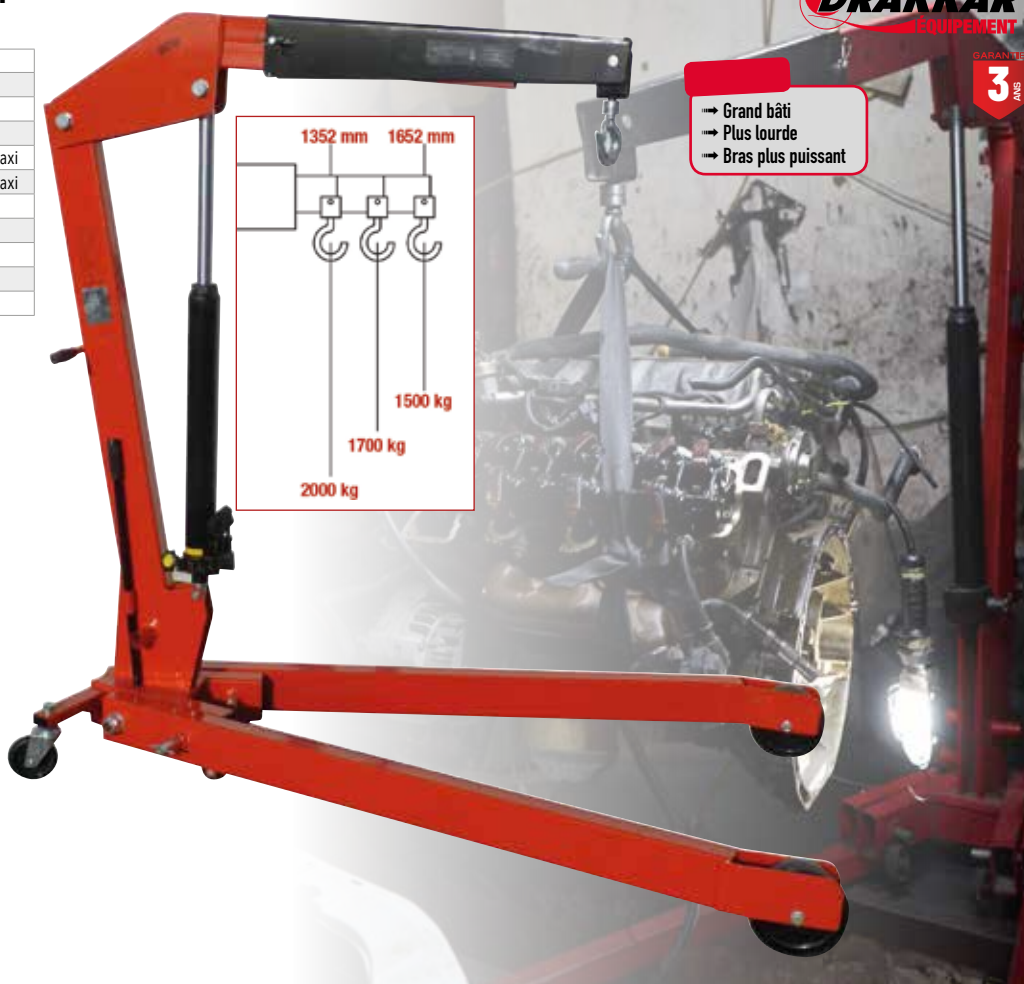
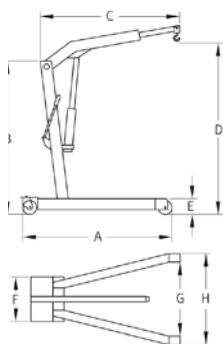
|             |                                    |
|-------------|------------------------------------|
| <b>Réf.</b> | <b>15065</b>                       |
| Capacité    | 1500kg                             |
| A           | 1750mm                             |
| B           | 1600mm                             |
| C           | 1350mm mini/1820mm max             |
| D           | 2745mm max 1500kg/3110mm max 500kg |
| E           | 190mm                              |
| F           | 1025mm                             |
| G           | 845mm                              |
| H           | 1050mm                             |
| K           | 1580mm                             |
| Poids       | 168kg                              |

# ÉQUIPEMENT ATELIER

## GRUE D'ATELIER PLIANTE - ÉQUILIBREUR - BALANCIER

### Grue d'atelier pliante 2T

|          |                           |
|----------|---------------------------|
| Réf.     | <b>13077</b>              |
| Capacité | 2000 kg                   |
| A        | 1940mm                    |
| B        | 1675mm                    |
| C        | 1410mm mini - 1700mm maxi |
| D        | 2450mm mini - 2660mm maxi |
| E        | 200mm                     |
| F        | 585mm                     |
| G        | 1015mm                    |
| H        | 1160mm                    |
| Poids    | 165 kg                    |



- Grand bâti
- Plus lourde
- Bras plus puissant

GARANTIE  
**3**  
ANS

#### INFO

Avec double piston pour approche rapide  
Système "homme mort"  
Crochet tournant forgé, avec linguet de sécurité  
Plaque signalétique

### Équilibreur de charge 680kg pour grues

Équipé de 4 chaînes avec crochets de suspension, d'une vis sans fin actionnée par une manivelle.  
2 perçages supplémentaires sur la partie centrale pour ajuster le positionnement des chaînes.

|          |              |
|----------|--------------|
| Réf.     | <b>10589</b> |
| Longueur | 400mm        |
| Poids    | 5,5kg        |



**DRAKKAR**  
ÉQUIPEMENT

NOUVEAU

GARANTIE  
**3**  
ANS

### Balancier 3 points de fixation pour grue réf.53022

Pour réf.53022

Réf. 53030

**OMCN**  
TRUCK

NOUVEAU

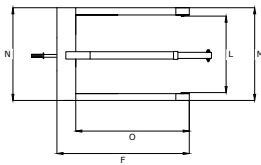
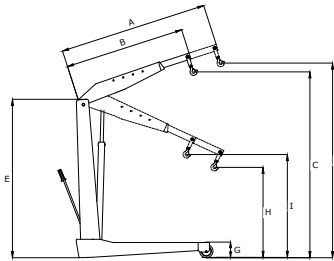
GARANTIE  
**5**  
ANS





### Grue d'atelier fixe 2,5T

|             |              |
|-------------|--------------|
| <b>Réf.</b> | <b>53020</b> |
| Capacité    | 2500kg       |
| A           | 2010mm       |
| B           | 1565mm       |
| C           | 3020mm       |
| D           | 3390mm       |
| E           | 2085mm       |
| F           | 2085mm       |
| G           | 230mm        |
| H           | 460mm        |
| I           | 760mm        |
| M           | 1405mm       |
| N           | 1390mm       |
| O           | 1610mm       |



**OMCN**  
TECH

**NOUVEAU**

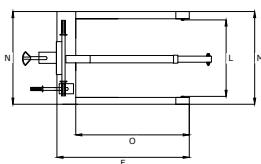
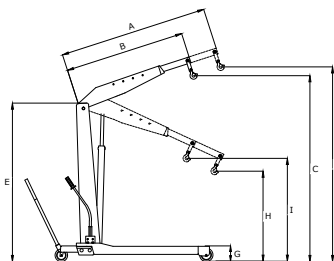
GARANTIE  
**5**  
ANS



- Vérin en acier spécial, rectifié et chromé, robuste et résistant.
- Flèche extensible. 4 positions de travail possibles.
- Roues arrière pivotantes pour faciliter les déplacements.
- Crochet pivotant à 360°.
- Soupape de sécurité anti-surcharge.
- Commande de descente à vitesse contrôlée.
- Pompe hydraulique à 2 vitesses.
- Roues en polyuréthane.

### Grue d'atelier fixe 3T

|             |              |
|-------------|--------------|
| <b>Réf.</b> | <b>53022</b> |
| Capacité    | 3000kg       |
| A           | 2220mm       |
| B           | 1600mm       |
| C           | 3250mm       |
| D           | 3800mm       |
| E           | 2270mm       |
| F           | 2350mm       |
| G           | 340mm        |
| H           | 370mm        |
| I           | 750mm        |
| M           | 1460mm       |
| N           | 1460mm       |
| O           | 1860mm       |



**OMCN**  
TECH

**NOUVEAU**

GARANTIE  
**5**  
ANS



- Vérin en acier spécial, rectifié et chromé, robuste et résistant.
- Flèche extensible : 4 positions de travail possibles.
- Timon placé à l'arrière et roues de grandes dimensions pour faciliter les déplacements.
- Crochet pivotant à 360°.
- Soupape de sécurité anti-surcharge.
- Commande de descente à vitesse contrôlée.
- Pompe hydraulique à 2 vitesses.
- Roues en polyuréthane.

# ÉQUIPEMENT ATELIER

## PRESSE D'ATELIER - GRILLE DE PROTECTION

### Presse d'atelier d'établi manuelle 10T bâti soudé

Modèle d'établi.

|                  |              |
|------------------|--------------|
| <b>Réf.</b>      | <b>10532</b> |
| Force de travail | 10T          |
| Course du vérin  | 175mm        |
| A                | 566mm        |
| B                | 495mm        |
| C                | 732mm        |
| D                | 1058mm       |
| E                | 336mm        |
| F                | 92mm         |
| F1 minimum       | 110mm        |
| F2 maximum       | 364mm        |
| Poids            | 54,7kg       |

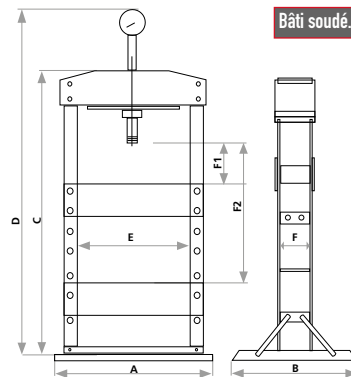


**DRAKKAR**  
ÉQUIPEMENT

10T

GARANTIE  
**3**  
ANS

Bâti soudé.



### Presse d'atelier manuelle 12T bâti boulonné

Table ajustable à différentes hauteurs.  
Hauteur de la table réglable : 77 à 917mm.  
Largeur de la table : 454mm.  
Livrée en 2 cartons.

|                  |              |
|------------------|--------------|
| <b>Réf.</b>      | <b>52690</b> |
| Force de travail | 12T          |
| Course du vérin  | 175mm        |
| A                | 640mm        |
| B                | 700mm        |
| C                | 1352mm       |
| D                | 1654mm       |
| E                | 454mm        |
| F                | 80mm         |
| F1 minimum       | 77mm         |
| F2 maximum       | 917mm        |
| Poids            | 76,5kg       |

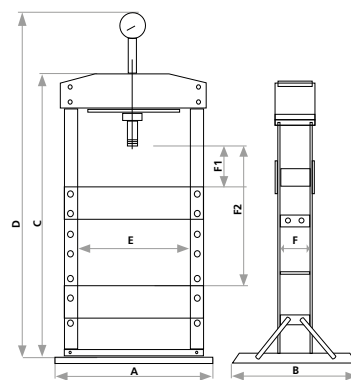


**DRAKKAR**  
ÉQUIPEMENT

NOUVEAU

GARANTIE  
**3**  
ANS

12T



### Grille de protection pour presse 52690

**DRAKKAR**  
ÉQUIPEMENT

NOUVEAU

GARANTIE  
**3**  
ANS

|              |              |
|--------------|--------------|
| <b>Réf.</b>  | Dimensions   |
| <b>52800</b> | 520x515x20mm |

Livré avec visserie

X4



### Presse d'atelier d'établi manuelle 15T bâti soudé

Modèle d'établi.  
Hauteur de la table réglable : 157 à 457mm.  
Largeur de la table : 500mm.  
Livré en caisse en bois.

|                  |              |
|------------------|--------------|
| <b>Réf.</b>      | <b>52695</b> |
| Force de travail | 15T          |
| Course du vérin  | 160mm        |
| A                | 700mm        |
| B                | 560mm        |
| C                | 883mm        |
| D                | 963mm        |
| E                | 500mm        |
| F                | 120mm        |
| F1 minimum       | 157mm        |
| F2 maximum       | 457mm        |
| Poids            | 73kg         |

### Grille de protection pour presse 52695/52707

**DRAKKAR**  
ÉQUIPEMENT

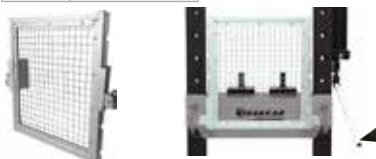
NOUVEAU

GARANTIE  
**3**  
ANS

|              |              |
|--------------|--------------|
| <b>Réf.</b>  | Dimensions   |
| <b>52801</b> | 520x515x20mm |

Livré avec visserie

X4

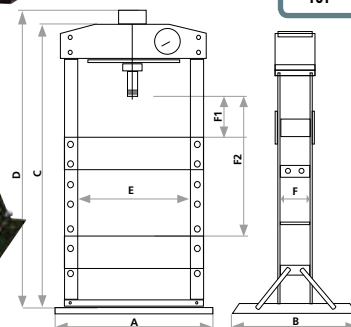


**DRAKKAR**  
ÉQUIPEMENT

NOUVEAU

GARANTIE  
**3**  
ANS

15T



# ÉQUIPEMENT ATELIER

## PRESSE D'ATELIER - ÉCRAN DE PROTECTION

### Presse d'atelier manuelle 16T bâti soudé avec pédale

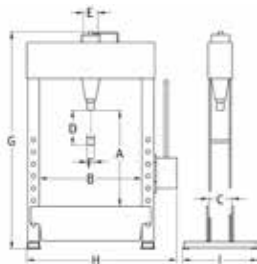
Vérin mobile.  
Commande à pédale pour une utilisation "en main libre" en charge.  
Manomètre à lecture facile.  
Piston chromé dur, avec une course de 150mm.

**COMPAC**

NOUVEAU

GARANTIE 5 ANS

|                 |        |
|-----------------|--------|
| Réf.            | 15024  |
| Course du vérin | 150mm  |
| A               | 1200mm |
| B               | 550mm  |
| C               | 140mm  |
| D               | 150mm  |
| E               | 65mm   |
| F               | 40mm   |
| G               | 1780mm |
| H               | 850mm  |
| I               | 600mm  |
| Poids           | 125kg  |



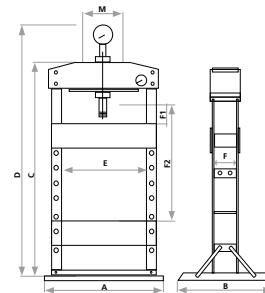
### Presse d'atelier manuelle 20T bâti boulonné

Bâti boulonné.  
Piston avec retour automatique.  
Table ajustable.  
2 vés de dressage.

**DRAKKAR**  
ÉQUIPEMENT

GARANTIE 3 ANS

|                 |         |
|-----------------|---------|
| Réf.            | 10521   |
| Course du vérin | 185mm   |
| A               | 738mm   |
| B               | 700mm   |
| C               | 1515mm  |
| D               | 1787mm  |
| E               | 542mm   |
| F               | 100mm   |
| F1 minimum      | 29,5mm  |
| F2 maximum      | 989,5mm |
| M               | 400mm   |
| Poids           | 111kg   |



### Presse d'atelier manuelle 20T bâti soudé

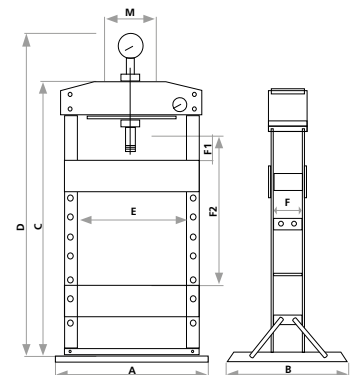
Capacité : 20T.  
Pompe hydraulique 2 vitesses.  
Table de travail ajustable à 6 hauteurs différentes.  
Bloc support en V réversible.  
Grand manomètre diamètre 109mm.  
Vérin chromé.  
Bâti soudé.

**DRAKKAR**  
ÉQUIPEMENT

NOUVEAU

GARANTIE 3 ANS

|                 |        |
|-----------------|--------|
| Réf.            | 52710  |
| Course du vérin |        |
| A               | 850mm  |
| B               | 540mm  |
| C               | 1602mm |
| D               | 1830mm |
| E               | 540mm  |
| F               | 134mm  |
| F1 minimum      | 48mm   |
| F2 maximum      | 910mm  |
| M               | 169mm  |
| Poids           | 91,5kg |



### Ecran de protection pour presse 52710

**DRAKKAR**  
ÉQUIPEMENT

NOUVEAU

GARANTIE 3 ANS

Ecran de protection en polycarbonate. Cadre métallique.

|            |               |
|------------|---------------|
| Réf.       | 52802         |
| Dimensions | 476x120x615mm |
| Poids      | 3,75kg        |





# ÉQUIPEMENT ATELIER

## PRESSE D'ATELIER - ÉCRAN ET GRILLE DE PROTECTION

### Presse d'atelier manuelle bâti soudé avec pédale

Vérin mobile.

Piston chromé dur et course très longue de 240mm.

Commande à pédale pour utilisation "mains libres" en charge.

Commande à pédale pour une approche pneumatique rapide du piston.

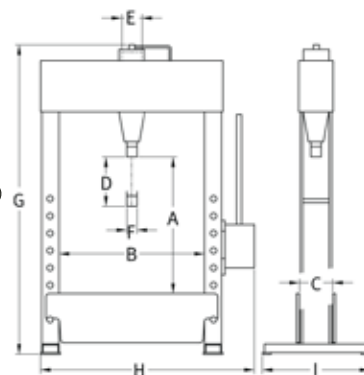
Manomètre à lecture facile.

**COMPAC**

NOUVEAU

GARANTIE  
**5** ANS

| Réf.             | 15025  | 15026  |
|------------------|--------|--------|
| Force de travail | 20T    | 25T    |
| Course du vérin  | 240mm  | 240mm  |
| A                | 825mm  | 825mm  |
| B                | 600mm  | 600mm  |
| C                | 140mm  | 140mm  |
| D                | 240mm  | 240mm  |
| E                | 90mm   | 90mm   |
| F                | 70mm   | 70mm   |
| G                | 1800mm | 1800mm |
| H                | 890mm  | 890mm  |
| I                | 505mm  | 505mm  |
| Poids            | 154kg  | 154kg  |



### Ecran de protection pour presse 15024/15025/15026

**COMPAC**

NOUVEAU

GARANTIE  
**5** ANS

Pour refs. 15024-15025-15026

Réf. 15028



### Presse d'atelier manuelle 30T bâti soudé

Presse mécano soudée.

Piston avec retour automatique.

Table ajustable.

2 vés de dressage.

Vérin mobile coulissant latéralement.

| Réf.            | 10540  |
|-----------------|--------|
| Course du vérin | 152mm  |
| A               | 795mm  |
| B               | 700mm  |
| C               | 1773mm |
| D               | 1801mm |
| E               | 535mm  |
| F               | 138mm  |
| F1 minimum      | 400mm  |
| F2 maximum      | 1050mm |
| M               | 200mm  |
| Poids           | 164kg  |

### Grille de protection pour presse 10540

**DRAKKAR**  
EQUIPEMENT

GARANTIE  
**3** ANS

Pour réf. 10540.

| Réf.     | 10572 |
|----------|-------|
| Longueur | 520mm |
| Largeur  | 485mm |



Livrée avec visserie X4

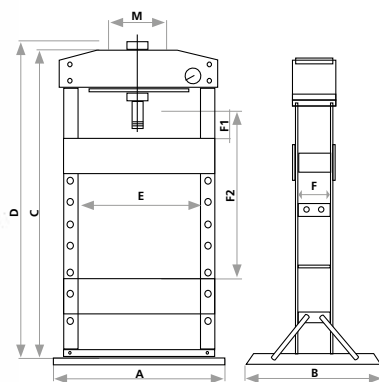


**DRAKKAR**  
EQUIPEMENT

30T

GARANTIE  
**3** ANS

Bâti soudé.



# ÉQUIPEMENT ATELIER

## PRESSE D'ATELIER - ÉCRAN ET GRILLE DE PROTECTION

### Presse d'atelier manuelle et pneumatique 30T bati soudé

Capacité : 30T. Vérin mobile avec graduation.  
 Pompe hydro-pneumatique 2 vitesses.  
 Commande manuelle ou pédale hydro-pneumatique.  
 Table de travail ajustable à 6 hauteurs différentes.  
 Bloc support en V réversible.  
 Grand manomètre diamètre 109mm.  
 Bâti soudé.

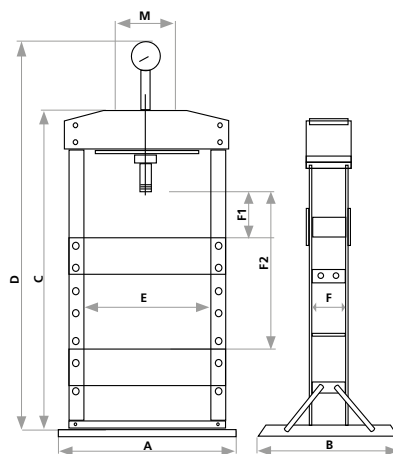
NOUVEAU

**DRAKKAR**  
ÉQUIPEMENT

GARANTIE  
**3**  
ANS

30T

|                 |              |
|-----------------|--------------|
| Réf.            | <b>52730</b> |
| Course du vérin | 180mm        |
| A               | 840mm        |
| B               | 540mm        |
| C               | 1650mm       |
| D               | 1850mm       |
| E               | 540mm        |
| F               | 148mm        |
| F1 minimum      | 75mm         |
| F2 maximum      | 990mm        |
| M               | 240mm        |
| Poids           | 135,4kg      |



### Ecran de protection pour presse 52730

**DRAKKAR**  
ÉQUIPEMENT

NOUVEAU  
GARANTIE  
**3**  
ANS

Ecran de protection en polycarbonate. Cadre métallique.

|            |               |
|------------|---------------|
| Réf.       | <b>52804</b>  |
| Dimensions | 476x120x615mm |
| Poids      | 3,75kg        |



### Presse d'atelier manuelle et pneumatique 40T bâti boulonné

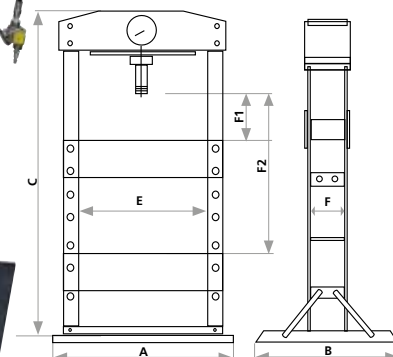
Table de travail ajustable à différentes hauteurs avec un treuil.  
 Piston avec retour automatique.  
 Bâti boulonné.

**DRAKKAR**  
ÉQUIPEMENT

GARANTIE  
**3**  
ANS

40T

|                 |              |
|-----------------|--------------|
| Réf.            | <b>10535</b> |
| Course du vérin | 180mm        |
| A               | 938mm        |
| B               | 800mm        |
| C               | 1907mm       |
| E               | 658mm        |
| F               | 155mm        |
| F1 minimum      | 0mm          |
| F2 maximum      | 948mm        |
| Poids           | 235kg        |



### Grille de protection pour presse 10535

**DRAKKAR**  
ÉQUIPEMENT

NOUVEAU  
GARANTIE  
**3**  
ANS

Pour réf. 10535.

|          |                            |
|----------|----------------------------|
| Réf.     | <b>10567</b>               |
|          | Pour presse 40T réf. 10535 |
| Longueur | 625mm                      |
| Largeur  | 633mm                      |



# ÉQUIPEMENT ATELIER

## PRESSE D'ATELIER - GRILLE DE PROTECTION

### Presse d'atelier électro-hydraulique 40T avec vérin double effet

Moteur triphasé.  
Vérin mobile.  
Course très longue du piston : 300mm.  
Manomètre à lecture facile.  
Une pompe montée sur support en équerre qui peut pivoter de 90°, et qui permet l'introduction de pièces à usiner de grande longueur.  
Treuil pour la montée et descente rapide de la table.  
Deux supports en V.  
Piston chromé.

**COMPAC**

GARANTIE  
**5**  
ANS

40T

### Support pour remplacement des roulements pour presse 15462/15024/15025/15026

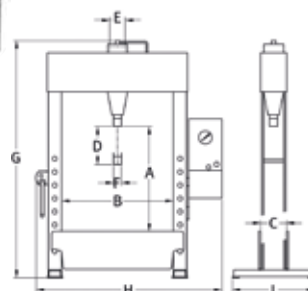
Pour réf. 15462

Réf. 15070

**COMPAC**

NOUVEAU  
GARANTIE  
**5**  
ANS

|                  |              |
|------------------|--------------|
| <b>Réf.</b>      | <b>15462</b> |
| Force de travail | 40T          |
| Course du vérin  | 300mm        |
| A                | 750mm        |
| B                | 840mm        |
| C                | 200mm        |
| D                | 300mm        |
| E                | 125mm        |
| F                | 70mm         |
| G                | 1990mm       |
| H                | 1480mm       |
| I                | 630mm        |
| Poids            | 407kg        |



### Grille de protection pour presse 15490/15491/15462

**COMPAC**

GARANTIE  
**5**  
ANS

Pour réf. 15490, 15491 et 15462

Réf. 15381



### Presse d'atelier manuelle et pneumatique 45T bâti boulonné

Table de travail ajustable à différentes hauteurs avec un treuil.  
Piston avec retour automatique.  
Bâti boulonné.

**DRAKKAR**  
EQUIPEMENT

GARANTIE  
**3**  
ANS

45T

|                 |              |
|-----------------|--------------|
| <b>Réf.</b>     | <b>10538</b> |
| Course du vérin | 190mm        |
| A               | 1106mm       |
| B               | 800mm        |
| C               | 1707mm       |
| E               | 826mm        |
| F               | 182mm        |
| F1 minimum      | 159mm        |
| F2 maximum      | 859mm        |
| Poids           | 303kg        |



### Grille de protection pour presse 10538

**DRAKKAR**  
EQUIPEMENT

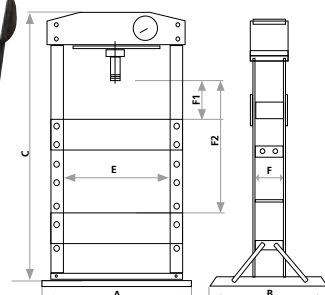
NOUVEAU

GARANTIE  
**3**  
ANS

Pour réf. 10538.

|             |                            |
|-------------|----------------------------|
| <b>Réf.</b> | <b>10568</b>               |
|             | Pour presse 45T réf. 10538 |
| Longueur    | 730mm                      |
| Largeur     | 775mm                      |

3/8" avec visserie  
3/4"





# ÉQUIPEMENT ATELIER

## PRESSE D'ATELIER - ÉCRAN DE PROTECTION

### Presse d'atelier manuelle et pneumatique 50T bâti soudé

NOUVEAU

**DRAKKAR**  
ÉQUIPEMENT

GARANTIE  
**3**  
ANS

50T

Capacité: 50T.  
Vérin mobile avec graduation.  
Pompe hydro-pneumatique 2 vitesses.  
Commande manuelle ou pédale hydro-pneumatique.  
Table de travail ajustable à 6 hauteurs différentes.  
Bloc support en V réversible.  
Montée / descente de la table assistée par treuil.  
Grand manomètre diamètre 109mm.  
Bâti soudé.

|                 |              |
|-----------------|--------------|
| <b>Réf.</b>     | <b>52765</b> |
| Course du vérin | 200mm        |
| A               | 1080mm       |
| B               | 650mm        |
| C               | 1850mm       |
| E               | 750mm        |
| F               | 200mm        |
| F1 minimum      | 120mm        |
| F2 maximum      | 820mm        |
| M               | 280mm        |
| Poids           | 244kg        |

### Ecran de protection pour presse 52765

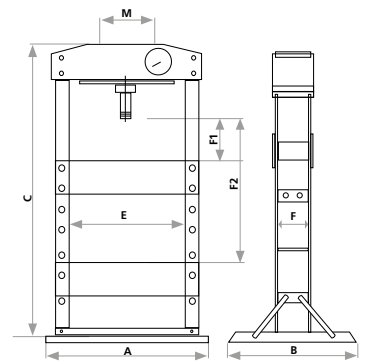
**DRAKKAR**  
ÉQUIPEMENT  
NOUVEAU  
GARANTIE  
**3**  
ANS

Ecran de protection en polycarbonate. Cadre métallique.

|             |               |
|-------------|---------------|
| <b>Réf.</b> | <b>52806</b>  |
| Dimensions  | 616x120x615mm |
| Poids       | 5,15kg        |



Pédale pneumatique



### Presse d'atelier manuelle et pneumatique 50T bâti soudé

Vérin mobile.  
Course très longue du piston : 300mm.  
Manomètre à lecture facile.  
Treuil pour la montée et descente rapide de la table.  
Deux supports en V.  
Piston chromé.

|                 |              |
|-----------------|--------------|
| <b>Réf.</b>     | <b>15490</b> |
| Course du vérin | 300mm        |
| A               | 750mm        |
| B               | 840mm        |
| C               | 200mm        |
| D               | 300mm        |
| E               | 125mm        |
| F               | 70mm         |
| G               | 1990mm       |
| H               | 1350mm       |
| Poids           | 370kg        |

### Grille de protection pour presse 15490/15491/15462

**COMPAC**  
GARANTIE  
**5**  
ANS

Pour réf. 15490, 15491 et 15462

Réf. 15381

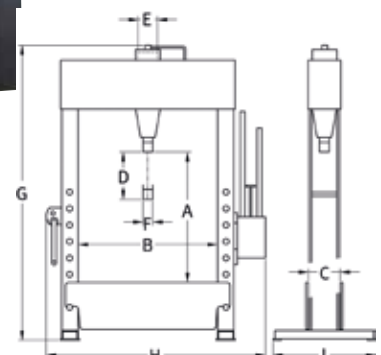


**COMPAC**

50T

GARANTIE  
**5**  
ANS

- Avec approche rapide pneumatique
- Grande largeur



# ÉQUIPEMENT ATELIER

## PRESSE D'ATELIER - GRILLE DE PROTECTION

### Presse d'atelier manuelle et pneumatique 50T bati soudé avec pédale

Vérin mobile.  
Course très longue de 300mm.  
Manomètre à lecture facile.  
Treuil pour la montée et descente rapide de la table.  
Deux supports en V.  
Piston chromé.  
Force 50T.  
Avec pédale.

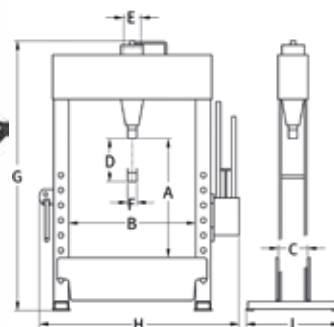
| Réf.            | 15491  |
|-----------------|--------|
| Course du vérin | 300mm  |
| A               | 750mm  |
| B               | 840mm  |
| C               | 200mm  |
| D               | 300mm  |
| E               | 125mm  |
| F               | 70mm   |
| G               | 1990mm |
| H               | 1350mm |
| I               | 630mm  |
| Poids           | 370kg  |

**COMPAC**

50T

GARANTIE  
5 ANS

- Avec pédale d'approche pneumatique
- Commande à pédale pour utilisation mains libres



### Grille de protection pour presse 15490/15491/15462

**COMPAC**

GARANTIE  
5 ANS

Pour réf. 15490, 15491 et 15462

Réf. 15381



### Presse d'atelier électro-hydraulique 60T avec vérin double effet

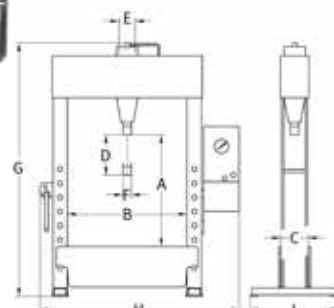
Moteur triphasé.  
Vérin mobile.  
Course très longue du piston : 300mm.  
Manomètre à lecture facile.  
Une pompe montée sur support en équerre qui peut pivoter de 90°, et qui permet l'introduction de pièces à usiner de grande longueur.  
Treuil pour la montée et descente rapide de la table.  
Deux supports en V.  
Piston chromé.

| Réf.            | 15463  |
|-----------------|--------|
| Course du vérin | 300mm  |
| A               | 730mm  |
| B               | 1005mm |
| C               | 255mm  |
| D               | 300mm  |
| E               | 160mm  |
| F               | 80mm   |
| G               | 2100mm |
| H               | 1680mm |
| I               | 710mm  |
| Poids           | 710kg  |

**COMPAC**

60T

GARANTIE  
5 ANS



### Grille de protection pour presse 15492/15463

**COMPAC**

GARANTIE  
5 ANS

Pour réf. 15492 et 15463

Réf. 15382



# ÉQUIPEMENT ATELIER

## PRESSE D'ATELIER - ÉCRAN DE PROTECTION

### Presse d'atelier manuelle et pneumatique 70T bâti soudé

Vérin mobile.  
Course très longue du piston : 300mm.  
Manomètre à lecture facile.  
Treuil pour la montée et descente rapide de la table.  
Deux supports en V.  
Piston chromé.

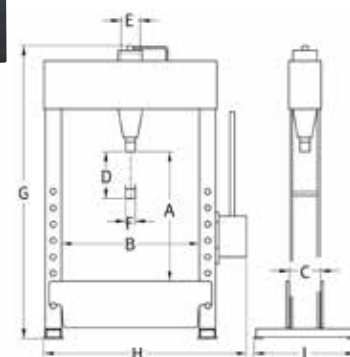
**COMPAC**

70T

GARANTIE  
**5**  
ANS

- Avec approche rapide pneumatique
- Grande largeur

|                 |              |
|-----------------|--------------|
| <b>Réf.</b>     | <b>15492</b> |
| Course du vérin | 300mm        |
| A               | 760mm        |
| B               | 1005mm       |
| C               | 255mm        |
| D               | 300mm        |
| E               | 160mm        |
| F               | 80mm         |
| G               | 2100mm       |
| H               | 1615mm       |
| I               | 710mm        |
| Poids           | 680kg        |



### Grille de protection pour presse 15492/15463

**COMPAC**  
GARANTEE  
**5**  
ANS

Pour réf. 15492 et 15463

Réf. 15382



### Presse d'atelier manuelle et pneumatique 75T bâti soudé

Presse mécano soudée.  
Piston avec retour automatique.  
Réglage de la table par treuil à manivelle.  
2 vés de dressage.  
Vérin mobile coulissant latéralement.  
Pédale de commande pour la pompe pneumatique.

**DRAKKAR**  
ÉQUIPEMENT

75T

GARANTIE  
**3**  
ANS

Bâti soudé.

|                 |              |
|-----------------|--------------|
| <b>Réf.</b>     | <b>10560</b> |
| Course du vérin | 250mm        |
| A               | 1146mm       |
| B               | 800mm        |
| C               | 1840mm       |
| D               | 1925mm       |
| E               | 800mm        |
| F               | 215mm        |
| F1 minimum      | 170mm        |
| F2 maximum      | 884mm        |
| M               | 260mm        |
| Poids           | 451kg        |

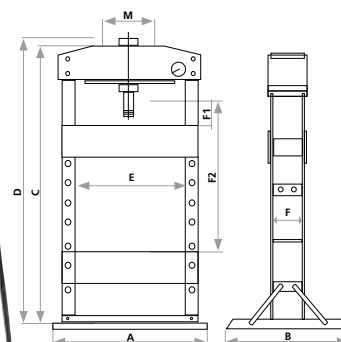
### Grille de protection pour presse 10560

**DRAKKAR**  
ÉQUIPEMENT  
GARANTEE  
**3**  
ANS

Pour réf. 10560.

|             |                            |
|-------------|----------------------------|
| <b>Réf.</b> | <b>10583</b>               |
|             | Pour presse 75T réf. 10560 |
| Longueur    | 625mm                      |
| Largeur     | 750mm                      |

Livré avec visserie X4





# ÉQUIPEMENT ATELIER

PRESSE D'ATELIER · GRILLE DE PROTECTION · POINÇON

## Presse d'atelier manuelle et pneumatique 100T bâti soudé

Presse mécano soudée.  
Piston avec retour automatique.  
Réglage de la table par treuil à manivelle.  
2 vérs de dressage.  
Vérin mobile coulissant latéralement.  
Pédale de commande pour la pompe pneumatique.

|                 |              |
|-----------------|--------------|
| <b>Réf.</b>     | <b>10565</b> |
| Course du vérin | 300mm        |
| A               | 1200mm       |
| B               | 990mm        |
| C               | 1837mm       |
| E               | 787mm        |
| F               | 270mm        |
| F1 minimum      | 113mm        |
| F2 maximum      | 813mm        |
| M               | 250mm        |
| Poids           | 662kg        |

### Grille de protection pour presse 10565

Pour réf. 10565.

|             |                             |
|-------------|-----------------------------|
| <b>Réf.</b> | <b>10584</b>                |
|             | Pour presse 100T réf. 10565 |
| Longueur    | 730mm                       |
| Largeur     | 775mm                       |

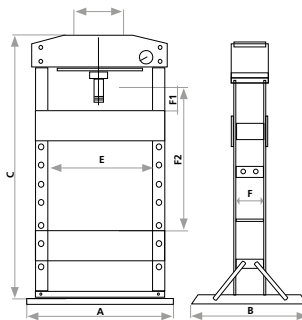


Bâti soudé.

**DRAKKAR**  
ÉQUIPEMENT

100T

GARANTIE  
3 ANS



## Jeu de poinçons pour presse 52710/52730/52765

Composition :  
- 8 poinçons  
- 1 adaptateur  
- 1 plaque  
- 1 support de rangement

Tailles des poinçons :  
ø30, longueur 140mm, capacité 15T  
ø30, longueur 140mm, capacité 13T  
ø22, longueur 115mm, capacité 12T  
ø20, longueur 115mm, capacité 10T  
ø18, longueur 115mm, capacité 8T  
ø18, longueur 115mm, capacité 6T  
ø12, longueur 90mm, capacité 3T  
ø12, longueur 90mm, capacité 2T

Réf. 52810

NOUVEAU

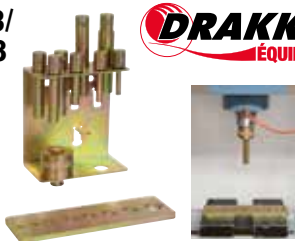
GARANTIE  
3 ANS



## Jeu de poinçons pour presse 10521/10533/10540/10550/10560/10565/10535/10538

Réf. 10531

|          |      |      |      |      |      |      |      |      |
|----------|------|------|------|------|------|------|------|------|
| Ø        | 10mm | 12mm | 16mm | 18mm | 20mm | 22mm | 25mm | 30mm |
| Pression | 2T   | 3T   | 8T   | 12T  | 14T  | 16T  | 18T  | 20T  |



**DRAKKAR**  
ÉQUIPEMENT

GARANTIE  
3 ANS

## Presse d'atelier manuelle et pneumatique 100T bâti soudé grande largeur

Vérin mobile.  
Course très longue du piston : 300mm.  
Manomètre à lecture facile.  
Treuil pour la montée et descente rapide de la table.  
Deux supports en V. Piston chromé.

|                 |              |
|-----------------|--------------|
| <b>Réf.</b>     | <b>15357</b> |
| Course du vérin | 300mm        |
| A               | 915mm        |
| B               | 1035mm       |
| C               | 305mm        |
| D               | 300mm        |
| E               | 200mm        |
| F               | 100mm        |
| G               | 2200mm       |
| H               | 1637mm       |
| I               | 800mm        |
| Poids           | 946kg        |

### Grille de protection pour presse 15357

Pour réf. 15357.

Réf. 15385



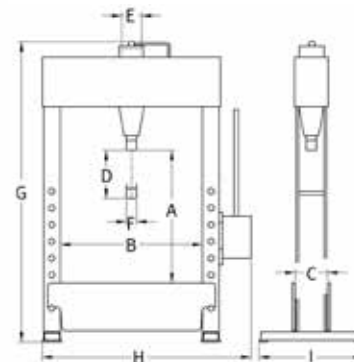
NOUVEAU

**COMPAC**

100T

GARANTIE  
5 ANS

→ Avec approche rapide pneumatique  
→ Grande largeur



# ÉQUIPEMENT ATELIER

PRESSE D'ATELIER ÉLECTRO-HYDRAULIQUE · POINÇON · ROULEMENT · PLAQUE · ÉTAGÈRE

## Presse d'atelier électro-hydraulique 150T bâti soudé

Alimentation : 380V.  
Vitesse maxi : 1400 tr/min.  
Largeur de la table : 1000mm.  
Hauteur de la table réglable : 64mm à 889mm.  
Livrée en 2 caisses en bois.

NOUVEAU

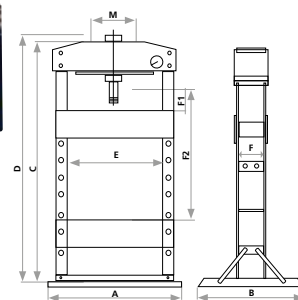
**DRAKKAR**  
ÉQUIPEMENT

GARANTIE  
3 ANS

|                 |              |
|-----------------|--------------|
| <b>Réf.</b>     | <b>52796</b> |
| Course du vérin | 350mm        |
| A               | 1452mm       |
| B               | 995mm        |
| C               | 2035mm       |
| D               | 2089mm       |
| E               | 1000mm       |
| F               | 330mm        |
| F1 minimum      | 64mm         |
| F2 maximum      | 889mm        |
| M               | 330mm        |
| Poids           | 1193kg       |



150T



### Grille de protection pour presse 52796

NOUVEAU

**DRAKKAR**  
ÉQUIPEMENT

GARANTIE  
3 ANS



Livrée avec visserie  
Ø4

|              |              |
|--------------|--------------|
| <b>Réf.</b>  | Dimensions   |
| <b>52807</b> | 988x625x20mm |



## Presse d'atelier électro-hydraulique 100T avec vérin double effet

Moteur triphasé.  
Vérin mobile.  
Course très longue de 300mm.  
Manomètre à lecture facile.  
Treuil pour la montée et descente rapide de sa table.  
Deux supports en V.  
Piston chromé.

NOUVEAU

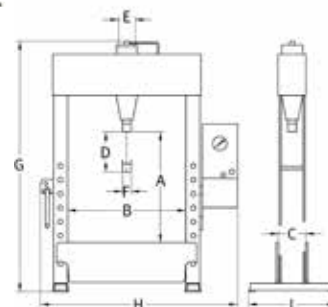
**COMPAC**

GARANTIE  
5 ANS

100T

100T

|                  |              |
|------------------|--------------|
| <b>Réf.</b>      | <b>15359</b> |
| Force de travail | 100T         |
| Course du vérin  | 300mm        |
| A                | 915mm        |
| B                | 1035mm       |
| C                | 305mm        |
| D                | 300mm        |
| E                | 200mm        |
| F                | 100mm        |
| G                | 2200mm       |
| H                | 1780mm       |
| I                | 800mm        |
| Poids            | 996kg        |



## Jeu de poinçons pour presse Compac

NOUVEAU

**COMPAC**

GARANTIE  
5 ANS

|              |  |
|--------------|--|
| <b>Réf.</b>  |  |
| <b>15027</b> | Pour réf 15024. Ø12-16-18-20-22-25-30mm.                                   |
| <b>15010</b> | Pour réfs 15357 et 15359 (nouveau modèle) 7 unités : Ø12-16-18-20-22-25-30 |
| <b>15009</b> | Pour réf. 15462 et 15490 7 unités : Ø12-16-18-20-22-25-30                  |
| <b>15011</b> | Pour réf. 15492+15463 7 unités : Ø12-16-18-20-22-25-30                     |
| <b>15013</b> | Pour réf.15461+15464   |



## Plaque d'extraction pour presse Compac

De 20T à 1000T.

Réf. 15019



**COMPAC**

GARANTIE  
5 ANS

## Kit de roulement pour presse 15357/15359

4 pcs : Ø64-67-72-75

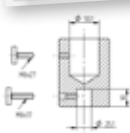
|              |             |
|--------------|-------------|
| <b>Réf.</b>  | Pour réf.   |
| <b>15015</b> | 15357-15359 |
| <b>15020</b> | 15024       |
| <b>15016</b> | 15462-15490 |
| <b>15017</b> | 15492-15463 |
| <b>15018</b> | 15461-15464 |



**COMPAC**

NOUVEAU

GARANTIE  
5 ANS



## Etagère de stockage sans accessoire pour presse compac

Sans accessoire.

Réf. 15021



**COMPAC**

GARANTIE  
5 ANS

# ÉQUIPEMENT ATELIER

## CINTREUSE - PLIEUSE - TRÉPIED

### Cintreuse hydraulique

Assure le cintrage des tubes gaz et eau sans soudure, grâce à la plaque supérieure coulissante et à la plaque inférieure à lecture constante.

| Réf.         |                             |
|--------------|-----------------------------|
| <b>53188</b> | Pour tubes de 3/8" à 1".    |
| <b>53190</b> | Pour tubes de 3/8" à 1"1/2. |



OMCN

NOUVEAU

GARANTIE 5 ANS

Pour tubes de 3/8" à 1".



### Trépied pour cintreuse 53188/53190 hauteur 750mm

Pour cintreuse réf. 53188 et 53190.

| Réf.         | Dimensions    | Poids |
|--------------|---------------|-------|
| <b>53192</b> | 750x200x200mm | 7kg   |



OMCN

NOUVEAU

GARANTIE 5 ANS

### Plieuse manuelle pour tôle de 1mm

Pour exécuter les travaux de pliage, à plis et contreplis de tous types. Lames de pliage en acier trempé. Longueur : 1200mm. Epaisseur de tôle : 1mm

| Réf.         | Poids |
|--------------|-------|
| <b>53185</b> | 75kg  |



OMCN

NOUVEAU

GARANTIE 5 ANS





### Cric de fosse 500kg

Pompe hydraulique à pédale.  
Avec valve de sécurité.  
Roulettes nylon.  
Course 1er étage : 810mm.

|                  |              |
|------------------|--------------|
| <b>Réf.</b>      | <b>52642</b> |
| Force de travail | 500kg        |
| Hauteur minimum  | 1120mm       |
| Hauteur maximum  | 1930mm       |
| Poids            | 26,1kg       |



### Cric de fosse 1T

Pompe hydraulique à pédale.  
Avec valve de sécurité.  
Roulettes nylon.  
Course 1er étage : 810mm.

|                  |              |
|------------------|--------------|
| <b>Réf.</b>      | <b>15310</b> |
| Force de travail | 1T           |
| Hauteur minimum  | 1195mm       |
| Hauteur maximum  | 2005mm       |
| Poids            | 52kg         |



### Cric de fosse 500kg double vérin

Pompe hydraulique à pédale.  
Premier étage du vérin : 474mm.  
Deuxième étage du vérin : 474,5mm.  
Tête orientable et ajustable.

|                  |              |
|------------------|--------------|
| <b>Réf.</b>      | <b>52644</b> |
| Force de travail | 500kg        |
| Hauteur minimum  | 820mm        |
| Hauteur maximum  | 1768mm       |
| Poids            | 52kg         |



### Tête orientable 500kg pour cric de fosse réf.52642

Pour cric de fosse 500kg Réf. 52642.  
Livrée démontée.  
Dim.340x340x130mm.

|             |              |
|-------------|--------------|
| <b>Réf.</b> | <b>10585</b> |
| Capacité    | 500kg        |



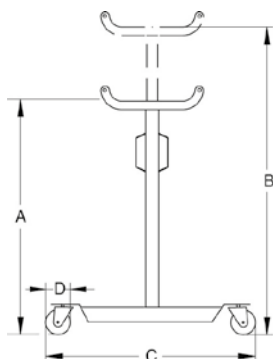
# ÉQUIPEMENT ATELIER

CRIC DE FOSSE - TÊTE ORIENTABLE - BÉQUILLE - BAC DE VIDANGE

## Cric de fosse spécial boîte de vitesse

Adaptateur rotatif de boîtes de vitesse avec selle et coussin de caoutchouc.  
Système de descente à ressort équipé d'un dispositif "homme mort".  
Larges roues pivotantes pour une manipulation facile.  
L'empattement large assure une bonne stabilité lors du levage ou de la manutention de charges lourdes.

Idéal pour les nombreux travaux effectués sous châssis.  
Bien plus qu'un outil pour le démontage et le montage des boîtes de vitesse.



| Réf.             | 15060         | 15483         | 15485         | 15058         |
|------------------|---------------|---------------|---------------|---------------|
| Force de travail | 300kg         | 325kg         | 525kg         | 1000kg        |
| Diamètre         | 25mm (piston) | 25mm (piston) | 30mm (piston) | 35mm (piston) |
| A                | 1095mm        | 1170mm        | 1170mm        | 1170mm        |
| B                | 1930mm        | 2020mm        | 2020mm        | 2000mm        |
| C                | 465x465mm     | 595x535mm     | 595x535mm     | 595x535mm     |
| D                | 60mm          | 80mm          | 80mm          | 100mm         |
| Poids            | 28kg          | 30kg          | 32kg          | 38kg          |

COMPAC GARANTIE 5 ANS



## Tête orientable 300kg pour cric de fosse réf.14485/15058

Pour réfs. 15485 et 15058.  
Réglable sous 2 angles.  
Capacité : 300kg.

Réf. 15073

COMPAC GARANTIE 5 ANS

NOUVEAU



## Béquille avec jambe de force MacPherson pour cric de fosse

| Réf.  | pour réf.      |
|-------|----------------|
| 15074 | 15060 et 15485 |
| 15075 | 15058          |

COMPAC GARANTIE 5 ANS

NOUVEAU



## Bac de vidange pour cric de fosse

Avec adaptateur.

| Réf.      | 18724       | 18726 | 18733 |
|-----------|-------------|-------|-------|
| Diamètre  | 25mm        | 30mm  | 35mm  |
| pour réf. | 15060-15483 | 15485 | 15058 |

COMPAC GARANTIE 5 ANS

Utilisez votre cric de fosse pour vidanger les fluides en hauteur.



### Cruc de fosse 2T triple vérin

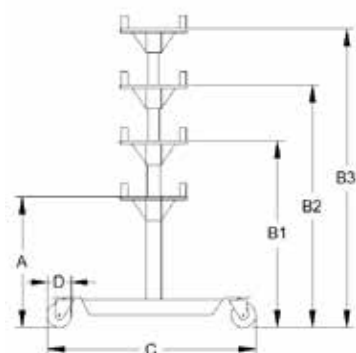
Pour camion et autobus.  
Vérin à triple extension équipé de pistons chromés durs pour une hauteur minimale faible et course extra longue.  
Pompe à deux vitesses pour approche rapide du piston de la zone de travail.

**COMPAC**

Triple vérins.  
Pour camions, bus...

GARANTIE  
**5**  
ANS

|                  |              |
|------------------|--------------|
| Réf.             | <b>15059</b> |
| Force de travail | 2/1/1T       |
| A                | 960mm        |
| B1               | 1320mm       |
| B2               | 1600mm       |
| B3               | 1910mm       |
| C                | 1050x1050mm  |
| D                | 150mm        |
| Poids            | 165kg        |



Livré sans adaptateur réf.15063.

### Cruc de fosse 1,3T double vérin

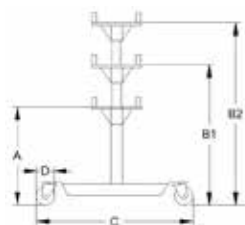
Pour boîtes de vitesses pour voitures, camionnettes et 4WD.  
Vérin à deux étages pour une hauteur minimale très faible et course très longue.  
Pompe à deux vitesses pour approche rapide du piston de la zone de travail.

**COMPAC**

Double vérins.

GARANTIE  
**5**  
ANS

|                  |               |
|------------------|---------------|
| Réf.             | <b>15486</b>  |
| Force de travail | 1,3/0,5T      |
| Diamètre         | 35mm (piston) |
| A                | 1000mm        |
| B1               | 1500mm        |
| B2               | 2010mm        |
| C                | 760x640mm     |
| D                | 100mm         |
| Poids            | 65kg          |

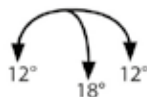


### Tête orientable 1T pour cruc de fosse réf.15059

Pour réf.15059.  
Permet le positionnement et la manipulation sûre des charges.

**COMPAC**

GARANTIE  
**5**  
ANS



|          |              |
|----------|--------------|
| Réf.     | <b>15063</b> |
| Capacité | 1000kg       |
| Poids    | 25kg         |



### Cruc de fosse double vérin

Cruc de fosse surbaissé avec vérin à deux étages.

**OMCN**

NOUVEAU

GARANTIE  
**5**  
ANS

|                  |              |              |
|------------------|--------------|--------------|
| Réf.             | <b>52646</b> | <b>52647</b> |
| Force de travail | 1500kg       | 4000kg       |
| Hauteur minimum  | 960mm        | 930mm        |
| Hauteur maximum  | 1960mm       | 1900mm       |
| Diamètre         | 35mm         | 45mm         |
| Poids            | 58kg         | 95kg         |



- Vérin télescopique à deux étages
- Vérin en acier spécial, rectifié et chromé
- Roues de grandes dimensions montées sur roulement pour faciliter les déplacements
- Soupape de sécurité anti-surcharge
- Commande de descente à vitesse contrôlée de type "homme-mort"
- Pompe à double vitesse pour une approche rapide





# ÉQUIPEMENT ATELIER

## SUPPORT MOTEUR - ADAPTATEUR - BARRE DE SUPPORT

### Support mobile 450kg pour moteur

**DRAKKAR**  
EQUIPEMENT

GARANTIE  
**3**  
ANS

4 points de fixation.  
La plaque peut se tourner sur 360° et se bloquer dans 8 positions par une goupille.  
2 roues fixes Ø 80mm.  
2 roues pivotantes avec freins Ø 75mm.

|          |       |
|----------|-------|
| Réf.     | 10588 |
| Capacité | 450kg |
| Longueur | 815mm |
| Largeur  | 785mm |
| Hauteur  | 890mm |
| Poids    | 21kg  |

**NOUVEAU**



### Barre support moteur 500kg

**DRAKKAR**  
EQUIPEMENT

GARANTIE  
**3**  
ANS

Pieds orientables.  
Position 1 : Réglable de 0 à 205mm verticalement.  
Position 2 : Réglable de 730 à 1480mm horizontalement.

|          |       |
|----------|-------|
| Réf.     | 10586 |
| Capacité | 500kg |
| Poids    | 17kg  |



### Support 300kg pour moteur

Chevalet pour inspection des véhicules.

|          |       |
|----------|-------|
| Réf.     | 53102 |
| Capacité | 300kg |
| Poids    | 28kg  |



- Permet d'effectuer une rotation à 360° du moteur.
- Structure compacte et robuste en acier soudé.
- Butée mécanique à vis pour bloquer le moteur lorsqu'il est en position.
- Bras d'ancrage galvanisé à réglage multiple pour une préhension parfaite.
- Bac porte-outils de série.

**OMCN**  
EQUIPEMENT  
GARANTIE  
**5**  
ANS  
**NOUVEAU**



### Adaptateur pour support moteur

**OMCN**  
EQUIPEMENT

GARANTIE  
**5**  
ANS  
**NOUVEAU**

Adaptateur pour fixer les culasses sur les supports moteurs réf.53102.

Réf. 53108



### Support double mobile 450kg pour moteur

|          |       |
|----------|-------|
| Réf.     | 53104 |
| Capacité | 450kg |
| Poids    | 50kg  |



- Chevalet double pour l'inspection des moteurs.
- Permet d'effectuer une rotation à 360° du moteur.
- 4 roues pivotantes qui peuvent être bloquées..
- Butée mécanique à vis pour bloquer le moteur en position.
- Bras d'ancrage galvanisés à réglage multiple pour une parfaite préhension.
- Réglage en longueur.
- Bac de récupération pour éviter toute perte de liquides.

### Table élévatrice 1,5T longueur 1,7m pour pose/dépose moteurs

Table élévatrice pour monter et démonter les moteurs. Appuis mécaniques de sécurité, soupape de sécurité anti-surcharge et deux roues pivotantes pour faciliter les déplacements.

|                       |                        |
|-----------------------|------------------------|
| Réf.                  | 53100                  |
| Capacité              | 1500kg                 |
| Hauteur de levage min | 250mm                  |
| Hauteur de levage max | 700mm                  |
| Dimensions table      | 1700 x diagonale 500mm |



### Chariot hydraulique 1T pour démontage des boîtes de vitesses

Pour la pose et la dépose des boîtes de vitesses et des différentiels. Plateforme orientable par bras à vis. Structure compacte en acier soudé. Commande de descente type "homme mort". Soupape de sécurité anti-surcharge. 4 roues pivotantes pour un positionnement très précis.

|          |        |
|----------|--------|
| Réf.     | 53115  |
| Capacité | 1000kg |



# ÉQUIPEMENT ATELIER

## SUPPORT MOTO - LÈVE-TONDEUSE - CHEVALET

### Support moto 135kg

Plateforme 240x300mm.



|                 |       |
|-----------------|-------|
| Réf.            | 15343 |
| Capacité        | 135kg |
| Hauteur minimum | 240mm |
| Hauteur maximum | 345mm |
| Poids           | 5kg   |



### Lève tondeuse autoportée hydraulique mobile 155kg

Pompe hydraulique à pédale. Selle recouverte de caoutchouc pour une plus grande stabilité. Double loquets pour plus de sécurité. 4 roues en acier : 2 fixes, 2 pivotantes. Béquilles latérales pour plus de stabilité.



|                       |        |
|-----------------------|--------|
| Réf.                  | 15471  |
| Capacité              | 155kg  |
| Hauteur de levage max | 508mm  |
| Poids                 | 36,5kg |



### Chevalet de stationnement moto pour roue arrière

Chevalet de stationnement dégage roue arrière, réglable en largeur. Equipé de petits bras d'appui et de petits bras à fourche.

Réf. 53042



NOUVEAU



### Chevalet de stationnement moto pour roue avant

Chevalet de stationnement dégage roue avant avec petits bras articulés.

Réf. 53040



NOUVEAU





### Lève moto hydraulique mobile 135kg pour moto

Plateforme 410x350mm.  
Équipée de 2 fixations.  
Pompe hydraulique à pédale.

|                       |              |
|-----------------------|--------------|
| <b>Réf.</b>           | <b>15344</b> |
| Capacité              | 135kg        |
| Hauteur de levage min | 355mm        |
| Hauteur de levage max | 895mm        |
| Longueur              | 410mm        |
| Largeur               | 350mm        |
| Poids                 | 32kg         |



GARANTIE  
**3**  
ANS



### Lève moto hydraulique mobile 680kg

(lève moto, quad, etc...)  
Pompe hydraulique à pédale.  
2 béquilles de sécurité latérales.  
2 roues pivotantes avec frein.  
2 tampons : 300x65cm.  
Équipée de crochets pour le passage de sangle.

|                       |              |
|-----------------------|--------------|
| <b>Réf.</b>           | <b>15394</b> |
| Capacité              | 680kg        |
| Hauteur de levage min | 140mm        |
| Hauteur de levage max | 420mm        |
| Longueur              | 920mm        |
| Largeur               | 400mm        |
| Poids                 | 35kg         |

**DRAKKAR**  
ÉQUIPEMENT

GARANTIE  
**3**  
ANS



### Table élévatrice hydraulique 450kg pour moto

pour moto, scooters.

|                       |              |
|-----------------------|--------------|
| <b>Réf.</b>           | <b>52670</b> |
| Capacité              | 450kg        |
| Hauteur de levage min | 175mm        |
| Hauteur de levage max | 750mm        |
| Longueur              | 2200mm       |
| Largeur               | 680mm        |
| Poids                 | 104kg        |

**NOUVEAU**

**DRAKKAR**  
ÉQUIPEMENT

GARANTIE  
**3**  
ANS



# ÉQUIPEMENT ATELIER

## TABLE ÉLÉVATRICE - PLATEFORME EXTENSION

### Table élévatrice fixe hydraulique 680kg pour moto/quad/voiturette

Table élévatrice avec rallonge de table, pompe manuelle et pneumatique.

**DRAKKAR**  
ÉQUIPEMENT

GARANTIE  
**3**  
ANS



|                       |   |
|-----------------------|---|
| Réf.                  | <b>15398</b>                                      |
| Capacité              | 680kg   |
| Descriptif            | Extension : 1950x254mm<br>Plateforme : 1950x964mm |
| Hauteur de levage min | 185mm   |
| Hauteur de levage max | 830mm   |
| Longueur              | 1950mm  |
| Largeur               | 1218mm  |
| Poids                 | 239kg   |

### Table élévatrice fixe hydraulique 680kg pour moto

Table élévatrice avec pompe manuelle et pneumatique.

**DRAKKAR**  
ÉQUIPEMENT

GARANTIE  
**3**  
ANS



|                       |              |
|-----------------------|--------------|
| Réf.                  | <b>15396</b> |
| Capacité              | 680kg        |
| Hauteur de levage min | 185mm        |
| Hauteur de levage max | 830mm        |
| Longueur              | 1950mm       |
| Largeur               | 710mm        |
| Poids                 | 183kg        |

### Plateforme extension pour table élévatrice réf.15396

Pour réf. 15396.

Réf. 15397

**NOUVEAU**

**DRAKKAR**  
ÉQUIPEMENT

GARANTIE  
**3**  
ANS

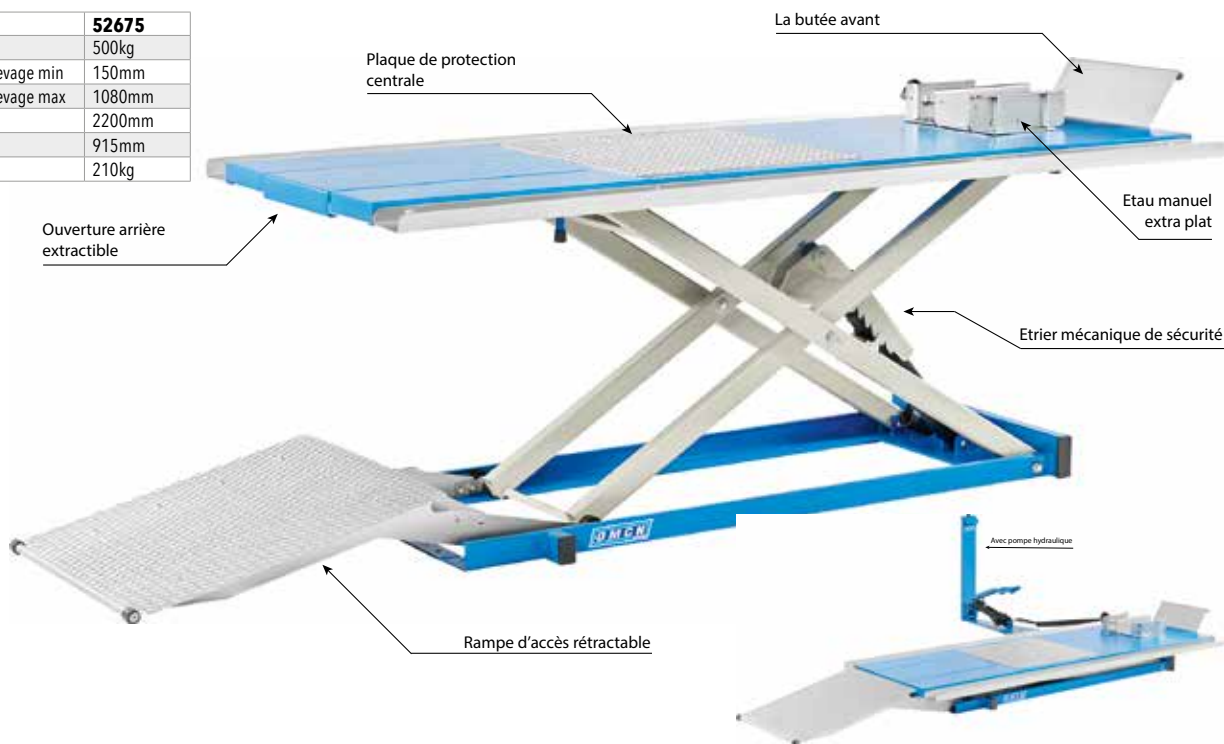


### Table élévatrice fixe hydraulique 500kg pour moto

Avec pompe hydraulique.  
 Plaque de protection centrale en aluminium pour la stabilité des béquilles.  
 Rampe d'accès rétractable : zéro encombrement au sol quand le pont est levé.  
 Etau manuel extra plat.  
 Butée avant qui facilite le positionnement de la moto même avec une béquille centrale.  
 Etrier mécanique de sécurité. Roulements sur galets pleins.  
 Ouverture arrière extractible.



|                       |              |
|-----------------------|--------------|
| <b>Réf.</b>           | <b>52675</b> |
| Capacité              | 500kg        |
| Hauteur de levage min | 150mm        |
| Hauteur de levage max | 1080mm       |
| Longueur              | 2200mm       |
| Largeur               | 915mm        |
| Poids                 | 210kg        |

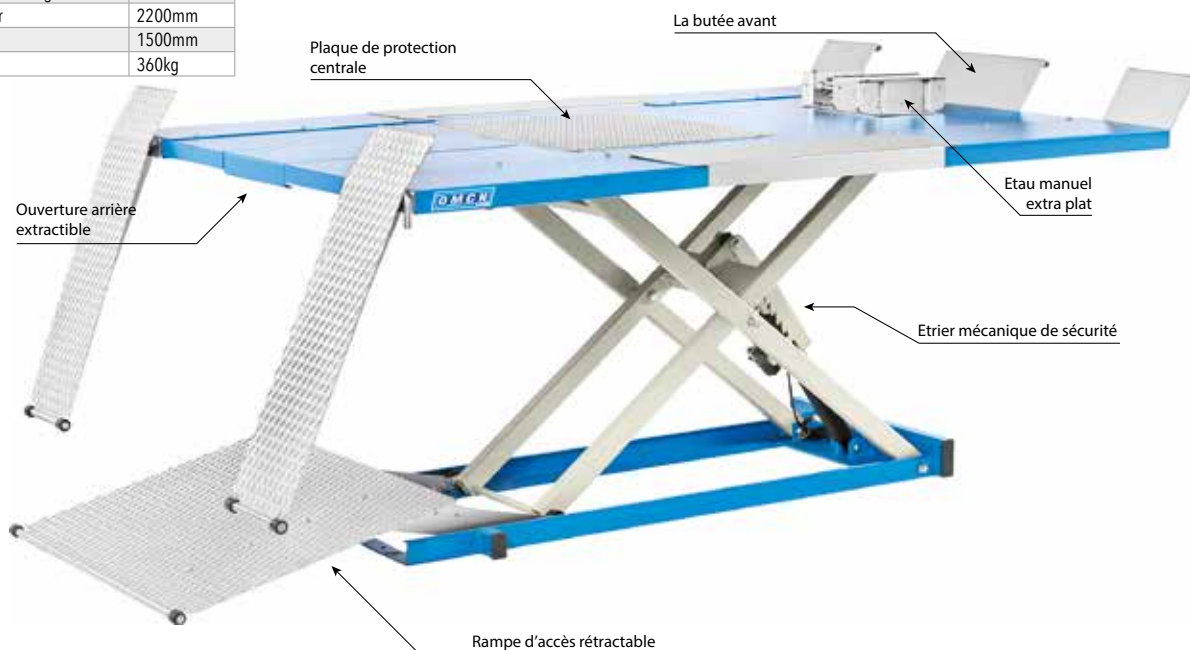


### Table élévatrice fixe hydraulique 600kg pour moto/quad/voiturette

400V.  
 Avec armoire de commande électrohydraulique.  
 Avec pompe hydraulique.  
 Plaque de protection centrale en aluminium pour la stabilité des béquilles.  
 Rampe d'accès rétractable : zéro encombrement au sol quand le pont est levé. Etau manuel extra plat.  
 Butée avant qui facilite le positionnement de la moto même avec une béquille centrale.  
 Etrier mécanique de sécurité. Roulements sur galets pleins.  
 Ouverture arrière extractible.



|                       |              |
|-----------------------|--------------|
| <b>Réf.</b>           | <b>52677</b> |
| Capacité              | 600kg        |
| Hauteur de levage min | 190mm        |
| Hauteur de levage max | 1080mm       |
| Longueur              | 2200mm       |
| Largeur               | 1500mm       |
| Poids                 | 360kg        |





# ÉQUIPEMENT ATELIER

## CHARIOT PORTE ROUE - CHARIOT CHÂSSIS

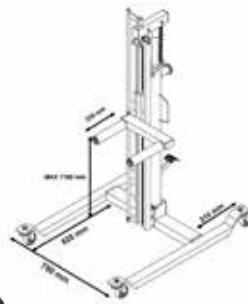
### Chariot hydraulique mobile lève roues VL/VU

Capacité : Roues jusqu'à 60kg (diamètre externe maxi. 820mm-24").  
Levage sans effort à commande au pied.

|             |              |
|-------------|--------------|
| <b>Réf.</b> | <b>15056</b> |
| Capacité    | 60kg         |
| Poids       | 64kg         |



- Facilité de rotation et de positionnement permise par des galets montés sur roulement à billes.
- Accès facile aux écrous de la roue. La roue est positionnée à l'écart du piston principal.



### Chariot 2 roulettes pour roues camions et bus max 250kg

Idéal pour les camions de maintenance.  
3 positions différentes pour chaque roue sur roulements à billes.

|             |              |
|-------------|--------------|
| <b>Réf.</b> | <b>15057</b> |
| Capacité    | 250kg        |
| Poids       | 15kg         |

- Le levier ergonomique permet la commande du chariot de montage de roue par un seul mécanicien.
- Manipulation des roues jusqu'aux dimensions suivantes : 445/65 - 22.5"
- Support à ressort pour un stockage rapide et facile.



### Chariot mobile 800kg 1,3m pour châssis



NOUVEAU



Pour le déplacement des voitures sans mécanique avant ou arrière.  
Le diamètre des roues pivotantes (200mm) permet le déplacement en douceur des véhicules aussi bien sur un sol légèrement inégal que pourvu de grilles.  
Le chariot peut également être laissé en cabine de peinture, sans risque de dommages pour les roues.  
Roues en nylon supportant des températures jusqu'à 100°.

|             |                   |
|-------------|-------------------|
| <b>Réf.</b> | <b>53195</b>      |
| Capacité    | 800kg             |
| Dimensions  | d600xh330xL1300mm |



### Chariot hydraulique mobile pour roues PL max 800kg



Pour roues lourdes de camion, bus et camionnettes.  
Pour des roues de Ø 545mm à 1278mm  
Avec soupape de sécurité en cas de surcharge.

|                 |              |
|-----------------|--------------|
| <b>Réf.</b>     | <b>15481</b> |
| Capacité        | 800kg        |
| Hauteur minimum | 115mm        |
| Hauteur maximum | 665mm        |
| Poids           | 136kg        |

Idéal pour le levage des roues doubles



### Chariot hydraulique mobile pour roues PL max 200kg

Outil universel à démonter, remonter et déplacer les roues de poids lourds. Particulièrement indiqué pour le centrage rapide et pratique des boulons en phase de montage. Indispensable en cas de crevaison d'un pneu.



|                 |              |
|-----------------|--------------|
| Réf.            | <b>53070</b> |
| Capacité        | 200kg        |
| Hauteur minimum | 795mm        |
| Hauteur maximum | 1350mm       |
| Poids           | 40kg         |



### Porte roues de tracteur hydraulique mobile 1,2T

Vérin hydraulique. 2x4rouleaux. 5 roues Ø145mm. Pour roues de tracteurs, camions et TP. Pour des roues de Ø 1m à 2m20 et d'une largeur de 800mm.



|            |                 |                 |
|------------|-----------------|-----------------|
| Réf.       | <b>15457</b>    | <b>15457.02</b> |
| Lot de     | x 1             | x 2             |
| Capacité   | 1200kg          | 1200kg          |
| Dimensions | 1270x990x1340mm | 1270x990x1340mm |
| Poids      | 118kg           | 118kg           |



### Porte roues de tracteur hydraulique mobile 1,6T

4 roues Ø150mm. Pour roues de grandes largeurs (jusqu'à 1050mm) équipant machines agricoles et engins de génie civil. Pour des roues de Ø 1250 à 2400mm.

|          |              |
|----------|--------------|
| Réf.     | <b>15482</b> |
| Capacité | 1600kg       |
| Poids    | 158kg        |



- Le système hydraulique à double action assure une descente sûre et contrôlée.
- Mécanisme de sécurité.
- 2x4 rouleaux pour la manipulation de roues présentant des sculptures de pneu profondes.



# ÉQUIPEMENT ATELIER

## DÉMONTE PNEU

### Machine démonte-pneu semi-automatique VL/VU/4x4

Démonte pneu semi-automatique spécialement adapté pour le montage et le démontage sans effort des pneus VL, utilitaires et 4x4.

- Diamètre de jante prise extérieure : 11 à 21" (285 à 545mm)
- Diamètre de jante prise intérieure : 12 à 23" (300 à 580mm)
- Diamètre max. de la roue : 38" (990mm)
- Largeur max. de la jante : 11" (280mm)
- Force détalonneur : 2500kg

| Réf.                | 15088          | 15090          |
|---------------------|----------------|----------------|
|                     | monophasé      | triphase       |
| Tension             | 230V           | 380V           |
| Fréquence           | 50Hz           | 50Hz           |
| Puissance           | 1,1kW          | 1,1kW          |
| Pression de service | 8-10 bar       | 8-10 bar       |
| Niveau sonore       | 70dB à 1m      | 70dB à 1m      |
| Dimensions          | 820x900x1850mm | 820x900x1850mm |
| Poids               | 190kg          | 190kg          |



NOUVEAU

**DRAKKAR**  
ÉQUIPEMENT  
GARANTIE  
**3**  
ANS

Livré monté et testé avant expédition.

### Machine démonte-pneu semi-automatique VL/VU/4x4 avec helper gauche

Démonte pneu semi-automatique spécialement adapté pour le montage et le démontage sans effort des pneus VL, utilitaires et 4x4.

- Diamètre de jante prise extérieure : 11 à 21" (285 à 545mm)
- Diamètre de jante prise intérieure : 12 à 23" (300 à 580mm)
- Diamètre max. de la roue : 38" (990mm)
- Largeur max. de la jante : 11" (280mm)
- Force détalonneur : 2500kg

| Réf.                | 15089          | 15091          |
|---------------------|----------------|----------------|
|                     | monophasé      | triphase       |
| Tension             | 230V           | 380V           |
| Fréquence           | 50Hz           | 50Hz           |
| Puissance           | 1,1kW          | 1,1kW          |
| Pression de service | 8-10 bar       | 8-10 bar       |
| Niveau sonore       | 70dB à 1m      | 70dB à 1m      |
| Dimensions          | 950x900x1850mm | 950x900x1850mm |
| Poids               | 236kg          | 236kg          |



**DRAKKAR**  
ÉQUIPEMENT  
GARANTIE  
**3**  
ANS

NOUVEAU

Livré monté et testé avant expédition.



### Machine démonte pneu automatique 400V VL/VU/4x4

Démonte pneu automatique spécialement adapté pour le montage et le démontage sans effort des pneus VL, utilitaires et 4x4.

- Diamètre de jante prise extérieure : 11 à 22" (280 à 560mm)
- Diamètre de jante prise intérieure : 12 à 24" (305 à 610mm)
- Diamètre max. de la roue : 39" (1000mm)
- Largeur max. de la jante : 16" (410mm)
- Force détalonneur : 2500kg

|                     |                  |
|---------------------|------------------|
| <b>Réf.</b>         | <b>15092</b>     |
|                     | triphase         |
| Tension             | 380V             |
| Fréquence           | 50Hz             |
| Puissance           | 1,1kW            |
| Pression de service | 8-10 bar         |
| Niveau sonore       | 70dB à 1m        |
| Dimensions          | 1100x1050x2000mm |
| Poids               | 230kg            |



**DRAKKAR**  
ÉQUIPEMENT

NOUVEAU

GARANTIE  
3 ANS

Livré monté et testé avant expédition.

1,1kW  
230kg

### Adaptateur pour jante moto sur machines à pneu

**DRAKKAR**  
ÉQUIPEMENT

GARANTIE  
3 ANS

Kit adaptateur de jantes de moto composé de 4 griffes adaptables sur machines à pneu réf.15088-15089-15090-15091-15092 et 15093.

Permet le démontage et le montage de pneus sur des jantes de moto. Montage par emboîtement sur les griffes existantes et réduit la capacité de serrage d'environ 2 pouces. Molette de serrage des griffes

Réf. 15087

#### INFO

Dimension d'une griffe : 190x45x105mm

NOUVEAU



### Machine démonte pneu automatique 400V VL/VU/4x4 avec helper droit

Démonte pneu automatique spécialement adapté pour le montage et le démontage sans effort des pneus VL, utilitaires et 4x4.

- Diamètre de jante prise extérieure : 11 à 22" (280 à 560mm)
- Diamètre de jante prise intérieure : 12 à 24" (305 à 610mm)
- Diamètre max. de la roue : 39" (1000mm)
- Largeur max. de la jante : 16" (410mm)
- Force détalonneur : 2500kg

|                     |                  |
|---------------------|------------------|
| <b>Réf.</b>         | <b>15093</b>     |
|                     | triphase         |
| Tension             | 380V             |
| Fréquence           | 50Hz             |
| Puissance           | 1,1kW            |
| Pression de service | 8-10 bar         |
| Niveau sonore       | 70dB à 1m        |
| Dimensions          | 1100x1050x2000mm |
| Poids               | 308kg            |



NOUVEAU

**DRAKKAR**  
ÉQUIPEMENT

Livré monté et testé avant expédition.

GARANTIE  
3 ANS

1,1kW  
308kg

# ÉQUIPEMENT ATELIER

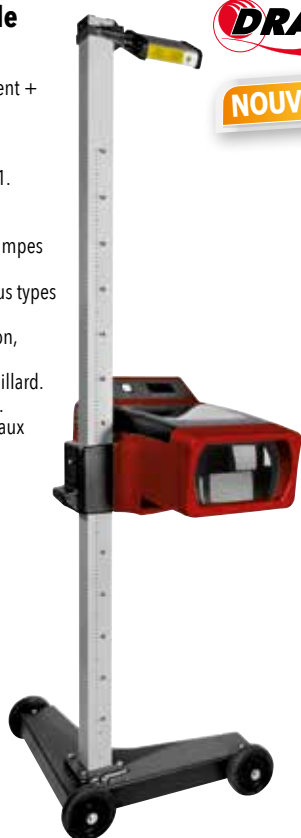
RÉGLOPHARE - ÉQUILIBREUSE - HOUSSE - BRIDE - ADAPTATEUR

## Réglophare mobile à double visée laser

Réglophare à double visée laser : alignement + centrage optique.  
En aluminium.  
Très haute qualité, fabriqué en Italie.  
Certification UTAC 13/06038 + NFR 63-801.  
Horizontalité par niveau de bulle.  
Luxmètre digital permettant le contrôle de l'intensité lumineuse de l'optique et des lampes (xénon également).  
Pointage laser permettant le réglage de tous types de phares (nouvelle génération comprise).  
Convient à tous les type de feux : Led, Xénon, Halogène.  
S'adapte également pour les feux antibrouillard.  
Station mobile avec 3 roues en caoutchouc.  
Ecran de contrôle équipé d'afficheur à cristaux liquides et d'un commutateur.  
Chambre optique réglable en hauteur.

Réf. 11080

Ce matériel de professionnel, convient parfaitement pour équiper les garages, ateliers de réparation ou contrôles techniques.



**DRAKKAR**  
ÉQUIPEMENT  
NOUVEAU  
GARANTIE 3 ANS

## Housse de protection pour réglophare réf. 11080

Pour réglophare 11080

| Réf.  | Dimensions |
|-------|------------|
| 11081 | 66x29x86cm |



## Équilibreuse semi-automatique pour roues VL

Équilibreuse de roues motorisées, dotée d'un panneau de contrôle large et simplifié pour un équilibrage précis, simple et rapide de roues VL, utilitaires et 4x4.

- Avec capot de protection
- Porte-outils à plusieurs compartiments.
- 3 porte-cônes.
- Démarrage de mesure automatique (par détection de la fermeture du capot) ou manuelle.
- Unités utilisables : g ou oz / mm ou in.
- Nombreux modes d'équilibrage (1 DYNAMIQUE-1 STATIQUE - 6 ALU)
- Diamètre de la jante : 10 à 24" (254 à 609mm)
- Largeur de la jante : 1.5 à 20" (39 à 508mm)
- Poids max. de la roue : 70kg
- Précision de mesure : 1g
- Temps d'un cycle de mesure : 8s

| Réf.          | 15094                        |
|---------------|------------------------------|
| Tension       | 230V                         |
| Fréquence     | 50Hz                         |
| Puissance     | 250W                         |
| Rotation      | 215tr/min                    |
| Niveau sonore | 70 dB(A) à 1 mètre           |
| Dimensions    | 1200x700x1680mm (capot levé) |
| Poids         | 109kg                        |



**DRAKKAR**  
ÉQUIPEMENT  
NOUVEAU  
GARANTIE 3 ANS  
Livrée montée et testée avant expédition.

250W  
109kg

## Adaptateur pour roue de moto sur équilibreuse réf. 15094

Pour réf 15094

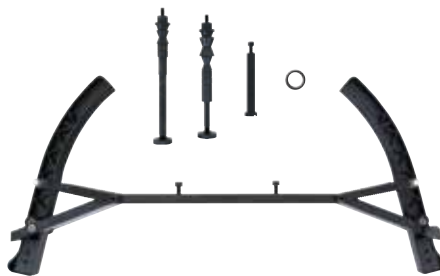
Composition du kit :

- Bras de maintien
- Bague de réduction de diamètre
- Axe de centrage de roue ø10mm lg 190mm, ainsi que 2 entretoises (lg 70 et 40mm), 2 cônes (ø 10 et 12mm) et 1 molette de blocage
- Axe de centrage de roue ø14mm lg 200mm, ainsi que 2 entretoises (lg 15 et 40mm), 2 cônes (ø 15 et 20mm) et 1 molette de blocage

Réf. 15096

### INFO

Diamètre de l'axe de l'équilibreuse : 36 ou 40mm  
Diamètre mini de la roue : 500mm (19.7")  
Diamètre max de la roue : 700mm - 27.5"



## Bride/adaptateur universelle pour équilibreuse de roue 36 à 40mm

Ø 36 à 40mm.  
Pour réf. 15094.

Réf. 15095



### Chariot de manutention 500kg pour voiture - lot de 2pc



|             |                   |
|-------------|-------------------|
| <b>Réf.</b> | <b>09114</b>      |
| Capacité    | 500kg par plateau |
| Dimensions  | 602x385x136mm     |
| Poids       | 7,3kg (l'unité)   |

GARANTIE  
**2**  
ANS



### Chariot de manutention 560kg réglage mécanique pour voiture

Capacité max : 560kg.  
Largeur max des roues : 232mm.



GARANTIE  
**3**  
ANS

|                 |        |        |
|-----------------|--------|--------|
| <b>Réf.</b>     | Lot de | Poids  |
| <b>15345</b>    | x 1    | 13,2kg |
| <b>15345.02</b> | x 2    | 13,2kg |



### Chariot de manutention 680kg réglage hydraulique pour voiture

- Vérin hydraulique incorporé.
- 4 roues mobiles (à 100 mm).
- Max 680kg par chariot.
- Largeur du pneu max 235mm.
- Chariot avec vérin à pédale.

Facilite le déplacement des véhicules dans les zones encombrées.  
Limite les manoeuvres.  
Chariot multidirectionnel.



GARANTIE  
**3**  
ANS

|                 |        |
|-----------------|--------|
| <b>Réf.</b>     | Lot de |
| <b>09115</b>    | x 1    |
| <b>09115.02</b> | x 2    |



### Chariot de manutention 550kg réglage mécanique pour voiture accidentées - lot de 2pc

Pour le chargement et le déchargement des voitures accidentées.  
Rouleaux et structure de base du chariot étudiés pour soulever des pneus jusqu'à 220mm de largeur.



NOUVEAU  
GARANTIE  
**5**  
ANS

|             |              |
|-------------|--------------|
| <b>Réf.</b> | <b>53198</b> |
| Capacité    | 550kg        |
| Poids       | 18kg         |





# ÉQUIPEMENT ATELIER

## CHARIOT - TABOURET - CROCHET

### Chariot de visite 6 roues avec matelas mousse

Capacité : 100kg. 6 roues pivotantes.  
 Ø des roues : 60mm. Dim. 915 x 435mm.  
 Matelas mousse.  
 Châssis acier renforcé.

| Réf.  | Poids |
|-------|-------|
| 15392 | 5,2kg |



### Chariot de visite 6 roues monobloc PVC

Capacité : 110kg.  
 6 roues pivotantes.  
 Ø des roues : 75mm.  
 Repose tête.  
 Dimensions : 1016x483x129mm.

| Réf.  | Poids |
|-------|-------|
| 15399 | 4,7kg |



### Chariot de visite/tabouret 6 roues avec matelas mousse 136kg

Dimensions 102x40x12cm.  
 Capacité 136kg.  
 Pliable en 3 parties pour se transformer en tabouret.  
 Robuste.  
 Confortable.  
 Roues en PP anti choc.  
 Revêtement lavable.

Réf. 52654



### Chariot de visite 6 roues avec matelas mousse 180kg

Capacité 180kg.  
 Version capitonnée pour plus de confort.  
 Dimensions : 113,5x51x12,5cm.  
 Revêtement lavable.  
 Châssis robuste en acier tubulaire.

Réf. 52657



### Chariot porte-outils sur roues avec 2 panneaux 1000x580x1600mm

Avec 2 panneaux porte-outils.  
 Hauteur : 1600mm  
 Largeur : 580mm  
 Longueur : 1000mm  
 Hauteur des panneaux porte-outils : 1000mm

Réf. 53170



### Tabouret d'atelier réglable

4 roues pivotantes en polyuréthane.  
 Plateau métallique (pièces et outils).  
 Coussin mousse.

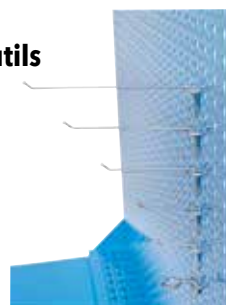
| Réf.            | 15391 |
|-----------------|-------|
| Hauteur minimum | 430mm |
| Hauteur maximum | 550mm |
| Poids           | 6,4kg |



### Crochet pour chariot porte-outils

Crochets pour meuble porte-outils réf.53170.

| Réf.  | Longueur |
|-------|----------|
| 53175 | 80mm     |
| 53176 | 150mm    |
| 53177 | 200mm    |



### Tréteau pliant 150kg réglable en hauteur 810/1200mm

Tréteau pliant, en acier  
Capacité : 150kg  
Extensible  
Hauteur réglable de 81 à 120 cm  
Dimensions replié : 82,5x86x15,5 cm

| Réf.     | Lot de |
|----------|--------|
| 09056    | x 1    |
| 09056.02 | x 2    |



**STILKER**  
GARANTIE 2 ANS

### Tréteau 200kg réglable en hauteur 740/1240mm

Tréteau en acier peint.  
Capacité : 200kg.  
Hauteur réglable de 74 à 124cm.  
11 positions de levage.  
2 goupilles de blocage.  
Largeur : 75cm.  
Profondeur : 49cm.

| Réf.     | Lot de | Poids |
|----------|--------|-------|
| 09038    | x 1    | 4,4kg |
| 09038.02 | x 2    | 8,8kg |



**DRAKKAR**  
ÉQUIPEMENT  
GARANTIE 3 ANS

### Chevalet de support de pièces pour carrosserie

Chevalet support ailes, portes, capots, pare-chocs en métal.  
Bloc de mousse 1300mm.  
Tube 32x1,2mm.  
Écartement réglable par chaîne: 450 à 900mm.  
Hauteur: 480 à 950mm suivant écartement.

| Réf.       | 09100             |
|------------|-------------------|
| Capacité   | 226kg             |
| Dimensions | 1040x1080mm(plié) |
| Poids      | 6,6kg             |



**DRAKKAR**  
ÉQUIPEMENT  
GARANTIE 3 ANS

### Tréteau pliant 100kg hauteur 780mm - lot de 2pc

Tréteaux pliants et compacts.  
Capacité : 100kg.  
Châssis tubulaire robuste en métal.  
Avec poignée de transport.  
4 pieds avec barre stabilisatrice et renfort pour plus de stabilité.  
Plateforme 1000x85mm avec revêtement anti-dérapant.  
Nombreux systèmes d'attaches pour le rangement.

| Réf.       | 09039.02 |
|------------|----------|
| Largeur    | 1000mm   |
| Profondeur | 390mm    |
| Hauteur    | 780mm    |
| Poids      | 8kg      |



**DRAKKAR**  
ÉQUIPEMENT  
GARANTIE 3 ANS

### Chevalet avec panier de rangement

3 positions avec panier de rangement.

Réf. 53208



**OMCN**  
GARANTIE 5 ANS  
NOUVEAU

### Chevalet multi-positions

Divers réglages possibles.

Réf. 53210



**OMCN**  
GARANTIE 5 ANS  
NOUVEAU

### Chevalet avec ventouses spécial pare-brise et vitres

Chevalet support ailes, portes, capots, pare-chocs en métal.  
Bloc de mousse avec ventouses en caoutchouc.  
Capacité max des ventouses 80kg.  
Tube 32x1,2mm.  
Écartement réglable par chaîne: 450 à 900mm.  
Hauteur: 480 à 950mm suivant écartement.

| Réf.       | 09101                  |
|------------|------------------------|
| Capacité   | 226kg (sans ventouses) |
| Dimensions | 1040x1180mm (plié)     |
| Poids      | 8,4kg                  |

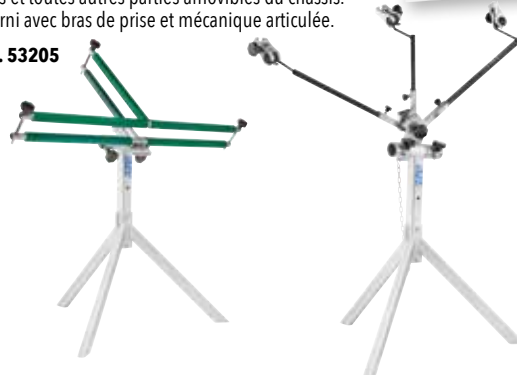


**DRAKKAR**  
ÉQUIPEMENT  
GARANTIE 3 ANS

### Chevalet pour pièces de carrosserie

Pour exécuter en toute commodité les opérations de redressage, lissage et vernissage de capots, portières, ailes et toutes autres parties amovibles du châssis.  
Fourni avec bras de prise et mécanique articulée.

Réf. 53205



**OMCN**  
GARANTIE 5 ANS  
NOUVEAU

# ÉQUIPEMENT ATELIER

## CHANDELLE

### Chandelle pliante 2T 278/366mm - lot de 2pc



GARANTIE  
2 ANS

|                  |                 |
|------------------|-----------------|
| Réf.             | 15219           |
| Force de travail | 2T              |
| Hauteur minimum  | 278mm           |
| Hauteur maximum  | 366mm           |
| Poids            | 1,6kg (l'unité) |



Une chandelle n'est pas un appareil / accessoire de levage au sens de la directive Machines 2006/42/CE. Sa fonction est uniquement du maintien de charge.

### Chandelle à crémaillère - lot de 2pc



GARANTIE  
3 ANS

Gamme professionnelle.  
Taille de la base: 320x300mm

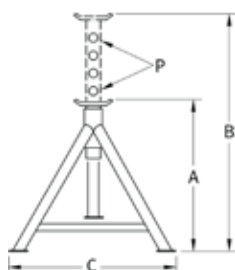
|                  |       |       |       |       |
|------------------|-------|-------|-------|-------|
| Réf.             | 15217 | 15224 | 15228 | 15232 |
| Force de travail | 2T    | 3T    | 6T    | 12T   |
| Hauteur minimum  | 275mm | 315mm | 410mm | 460mm |
| Hauteur maximum  | 428mm | 430mm | 610mm | 705mm |



### Chandelle à goupille à l'unité

Structure acier.

|                  |       |       |       |        |        |
|------------------|-------|-------|-------|--------|--------|
| Réf.             | 15066 | 15466 | 15467 | 15067  | 15465  |
| Force de travail | 2T    | 3T    | 5T    | 8T     | 8T     |
| A                | 505mm | 346mm | 406mm | 424mm  | haute  |
| B                | 755mm | 510mm | 567mm | 633mm  | 970mm  |
| C                | 491mm | 325mm | 355mm | 403mm  | 600mm  |
| P                | 5mm   | 5mm   | 5mm   | 5mm    | 7mm    |
| Poids            | 6,6kg | 4,7kg | 7,2kg | 11,5kg | 13,8kg |



GARANTIE  
5 ANS

### Chandelle à goupilles à l'unité



GARANTIE  
3 ANS

|                  |        |        |
|------------------|--------|--------|
| Réf.             | 15213  | 15220  |
| Force de travail | 12T    | 16T    |
| Hauteur minimum  | 500mm  | 580mm  |
| Hauteur maximum  | 770mm  | 1050mm |
| Poids            | 15,2kg | 18,2kg |



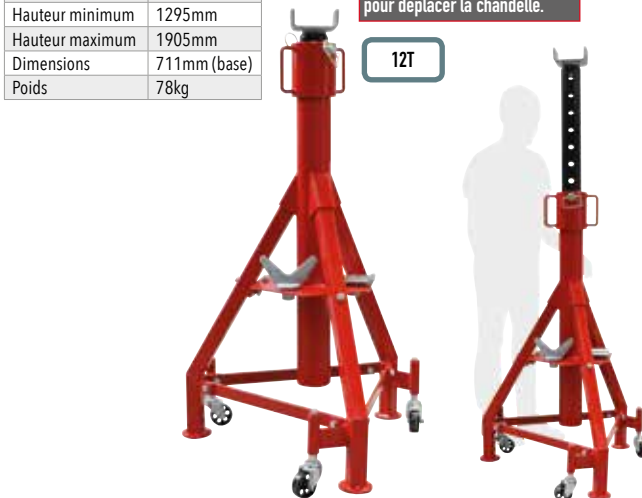
### Chandelle à goupille 12T sur roues 1295/1905mm



GARANTIE  
3 ANS

|                  |              |
|------------------|--------------|
| Réf.             | 15237        |
| Force de travail | 12T          |
| Hauteur minimum  | 1295mm       |
| Hauteur maximum  | 1905mm       |
| Dimensions       | 711mm (base) |
| Poids            | 78kg         |

Avec différentes têtes pour positionner la charge, 3 roues pour déplacer la chandelle.



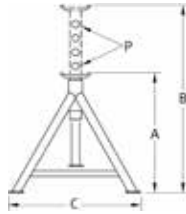


### Chandelle à vis à l'unité

Selles massives.  
Structure acier.



| Réf.             | 15487  | 15488 |
|------------------|--------|-------|
| Force de travail | 12T    | 12T   |
| A                | 320mm  | 475mm |
| B                | 500mm  | 725mm |
| C                | 230mm  | 395mm |
| P                | vis    | vis   |
| Poids            | 11,6kg | 15kg  |



### Chandelle à goupille 12T embase soudée 650/1100mm



NOUVEAU

GARANTIE 5 ANS



| Réf.             | 52920  |
|------------------|--------|
| Force de travail | 12T    |
| Hauteur minimum  | 650mm  |
| Hauteur maximum  | 1100mm |
| Poids            | 31kg   |



### Chandelle à vis 20T embase soudée 410/600mm



Calage plus précis.  
Ajustement au millimètre.

GARANTIE 3 ANS

20T

| Réf.             | 15235 |
|------------------|-------|
| Force de travail | 20T   |
| Hauteur minimum  | 410mm |
| Hauteur maximum  | 600mm |
| Poids            | 27kg  |



### Chandelle à vis 20T embase soudée 665/1170mm



Calage plus précis.  
Ajustement au millimètre.

GARANTIE 3 ANS

20T

| Réf.             | 15236  |
|------------------|--------|
| Force de travail | 20T    |
| Hauteur minimum  | 665mm  |
| Hauteur maximum  | 1170mm |
| Poids            | 37,5kg |



### Chandelle à goupille 20T embase soudée

| Réf.             | 52928 | 52930  |
|------------------|-------|--------|
| Force de travail | 20T   | 20T    |
|                  | basse | haute  |
| Hauteur minimum  | 410mm | 670mm  |
| Hauteur maximum  | 640mm | 1080mm |
| Poids            | 29kg  | 32kg   |



NOUVEAU

GARANTIE 5 ANS



# ÉQUIPEMENT ATELIER

## ÉTABLI PLATEAU BOIS

### Etabli pliant plateau bois 1005x505mm 100kg

Épaisseur du plateau : 32mm.  
Charge maxi : 100kg.  
Facile à transporter.

|          |        |
|----------|--------|
| Réf.     | 09272  |
| Longueur | 1005mm |
| Largeur  | 505mm  |
| Hauteur  | 845mm  |
| Poids    | 21,7kg |



**DRAKKAR**  
ÉQUIPEMENT

NOUVEAU

GARANTIE  
3 ANS

1005mm  
100kg

### Etabli plateau bois 2000x600mm 500kg

Épaisseur du plateau : 25mm.  
Charge maxi : 500kg.  
Pieds réglables en hauteur.  
Hauteur de travail max : 1m.

|          |        |
|----------|--------|
| Réf.     | 09280  |
| Longueur | 2000mm |
| Largeur  | 600mm  |
| Hauteur  | 975mm  |
| Poids    | 40kg   |



**DRAKKAR**  
ÉQUIPEMENT

NOUVEAU

GARANTIE  
3 ANS

2000mm  
500kg

### Etabli plateau bois 1500x750mm 350kg

Épaisseur du plateau : 40mm.  
Charge maxi : 350kg.  
Très robuste.

|          |        |
|----------|--------|
| Réf.     | 09273  |
| Longueur | 1500mm |
| Largeur  | 750mm  |
| Hauteur  | 890mm  |
| Poids    | 67kg   |



**DRAKKAR**  
ÉQUIPEMENT

GARANTIE  
3 ANS

1500mm  
350kg

### Etabli plateau bois 1800x750mm 350kg

Épaisseur du plateau : 40 mm.  
Charge maxi : 350kg.  
Très robuste.

|          |        |
|----------|--------|
| Réf.     | 09275  |
| Longueur | 1800mm |
| Largeur  | 750mm  |
| Hauteur  | 890mm  |
| Poids    | 75kg   |



**DRAKKAR**  
ÉQUIPEMENT

GARANTIE  
3 ANS

1800mm  
350kg

# ÉQUIPEMENT ATELIER

## ÉTABLI PLATEAU BOIS - TIROIR

### Etabli plateau bois 1500x630mm 1T



Épaisseur du plateau : 40mm.  
Charge maxi : 1000kg.

|             |              |
|-------------|--------------|
| <b>Réf.</b> | <b>09053</b> |
| Longueur    | 1500mm       |
| Largeur     | 630mm        |
| Hauteur     | 870mm        |
| Poids       | 49kg         |

**INFO**  
Fabrication française

GARANTIE  
**3**  
ANS



1500mm  
1000kg



### Etabli plateau bois 2000x630mm 1T



Épaisseur du plateau : 40mm.  
Charge maxi : 1000kg.

|             |              |
|-------------|--------------|
| <b>Réf.</b> | <b>09054</b> |
| Longueur    | 2000mm       |
| Largeur     | 630mm        |
| Hauteur     | 870mm        |
| Poids       | 62kg         |

**INFO**  
Fabrication Française

GARANTIE  
**3**  
ANS



2000mm  
1000kg



### Etabli plateau bois avec 2 tiroirs et 3 étagères 1120x500mm 500kg



Plateau bois épaisseur : 22mm.  
Charge maxi : 500kg.  
Établi, tiroirs et étagères en acier.

|             |              |
|-------------|--------------|
| <b>Réf.</b> | <b>09057</b> |
| Longueur    | 1120mm       |
| Largeur     | 500mm        |
| Hauteur     | 860mm        |
| Poids       | 21kg         |

**INFO**  
Fabrication française

GARANTIE  
**3**  
ANS



1120mm  
500kg



### Tiroir pour établi réf.09053/09054



Pour réf. 09053 et 09054

|             |               |
|-------------|---------------|
| <b>Réf.</b> | <b>09058</b>  |
| Dimensions  | 500x410x140mm |
| Poids       | 6,5kg         |

Livré avec :  
- 2 supports de tiroirs  
- 2 glissières de tiroir  
- Serrure montée sur tiroir  
- lot de visserie

GARANTIE  
**3**  
ANS





# ÉQUIPEMENT ATELIER

## ÉTABLI

### Etabli plateau bois avec 2 tiroirs 1500x640mm 350kg

Épaisseur du plateau 40mm.  
Charge maxi : 350kg.  
Dimension du tiroir : 340x460x108mm (lxPxxh)

|             |              |
|-------------|--------------|
| <b>Réf.</b> | <b>09277</b> |
| Longueur    | 1500mm       |
| Largeur     | 640mm        |
| Hauteur     | 910mm        |
| Poids       | 66kg         |



**DRAKKAR**  
ÉQUIPEMENT

1500mm  
350kg

GARANTIE  
**3**  
ANS

### Etabli plateau bois avec 3 tiroirs 1500x640mm 350kg

Épaisseur du plateau 40mm.  
Charge maxi : 350kg.  
Dimensions du tiroir :  
340x460x108mm (lxPxxh)

|             |              |
|-------------|--------------|
| <b>Réf.</b> | <b>09279</b> |
| Longueur    | 2000mm       |
| Largeur     | 640mm        |
| Hauteur     | 910mm        |
| Poids       | 83kg         |



**DRAKKAR**  
ÉQUIPEMENT

2000mm  
350kg

GARANTIE  
**3**  
ANS

### Etabli plateau bois avec 3 tiroirs 2000x700mm 400kg

Etabli 3 tiroirs avec plan de travail en bois.  
Livrés en version démontable pour faciliter  
le transport et le stockage.  
Tiroirs sur glissières et équipés de serrure.  
Peinture Epoxy.  
Capacité : 400kg

|             |              |
|-------------|--------------|
| <b>Réf.</b> | <b>53160</b> |
| Longueur    | 2000mm       |
| Largeur     |              |
| Hauteur     | 880mm        |
| Poids       |              |



**OMCN**  
FRANCE

**NOUVEAU**

GARANTIE  
**5**  
ANS

2000mm  
400kg

### Etabli métallique mobile avec tiroirs et plateau collecteur pour huile 1200x640mm

Charge maxi : 150kg.  
Plan de travail et structure en métal.  
Plan de travail incurvé pour collecter  
les liquides (huile, fluides...)  
Tiroir 400x300x125mm avec 2 clés.  
Bac à huile capacité 5L.  
4 roulettes Ø100mm dont 2 avec freins.

|             |              |
|-------------|--------------|
| <b>Réf.</b> | <b>09276</b> |
| Longueur    | 1200mm       |
| Largeur     | 640mm        |
| Hauteur     | 872mm        |
| Poids       | 56,5kg       |



**DRAKKAR**  
ÉQUIPEMENT

**NOUVEAU**

GARANTIE  
**3**  
ANS

1200mm  
150kg



### Escabeau

Sans porte outils.  
Plateau en acier.  
Marches anti-dérapantes en aluminium.  
Châssis en aluminium.  
Garde corps haut.  
Charge maxi 150kg.

| Réf.         |           |
|--------------|-----------|
| <b>14851</b> | 3 marches |
| <b>14852</b> | 4 marches |
| <b>14853</b> | 5 marches |
| <b>14854</b> | 6 marches |



Réf. 14851



Réf. 14852



Réf. 14853



Réf. 14854

### Escabeau avec porte-outils

Avec porte outils  
Plateau en acier.  
Marches anti-dérapantes en aluminium.  
Châssis en aluminium.  
Garde corps haut.  
Charge maxi 150kg.  
Conforme aux normes de sécurité et plus spécifiquement à l'EN 131.

#### INFO

Plate-forme en acier



Réf. 14880



Réf. 14882

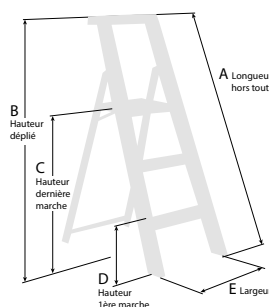


Réf. 14883



Réf. 14884

| Réf.  | 14880     | 14882     | 14883     | 14884     |
|-------|-----------|-----------|-----------|-----------|
|       | 3 marches | 4 marches | 5 marches | 6 marches |
| A     | 132cm     | 160cm     | 180cm     | 202cm     |
| B     | 124cm     | 147cm     | 168cm     | 189,5cm   |
| C     | 61,5cm    | 83cm      | 105cm     | 127cm     |
| D     | 17,5cm    | 17,5cm    | 17,5cm    | 17,5cm    |
| E     | 42cm      | 44cm      | 46cm      | 49cm      |
| Poids | 3,5kg     | 4,41kg    | 5,04kg    | 6,88kg    |



# ÉQUIPEMENT ATELIER

## PLATEFORME - MARCHE PIED - TAPIS ANTIFATIGUE

### Marche pied

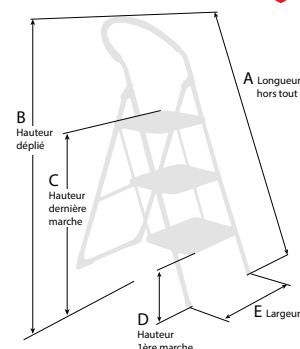
Tout acier  
Charge maxi : 150 Kg  
Construction robuste  
Larges marches  
métalliques recouvertes  
de caoutchouc  
anti-glisse  
Embouts de pieds  
en plastique

| Réf.  | 14887     | 14888     |
|-------|-----------|-----------|
|       | 2 marches | 3 marches |
| A     | 96mm      | 131mm     |
| B     | 82mm      | 117mm     |
| C     | 48mm      | 73mm      |
| D     | 24mm      | 24mm      |
| E     | 47mm      | 48mm      |
| Poids | 5,2kg     | 7,2kg     |



**STILKER**

GARANTIE  
**2**  
ANS



### Plateforme de travail 150kg

En aluminium.  
Avec stabilisateurs et système de blocage.  
Encombrement réduit une fois replié.  
Hauteur : 49cm.  
Hauteur marche : 25cm.  
Largeur : 30cm.  
Largeur totale : 57,5cm.  
Longueur plateforme : 95cm.  
Longueur totale : 130cm.  
Poids : 6kg

Réf. 14876

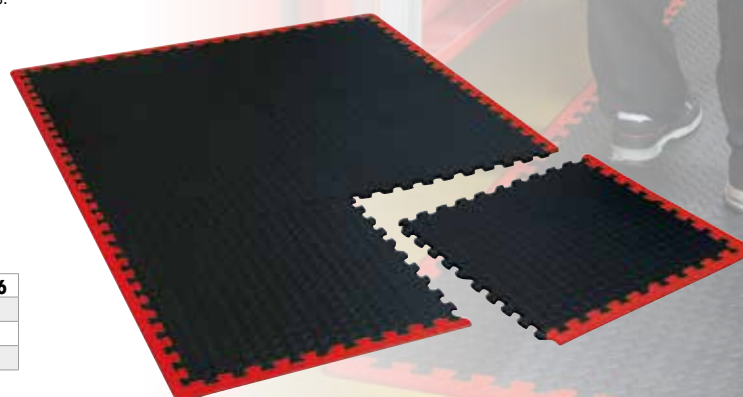
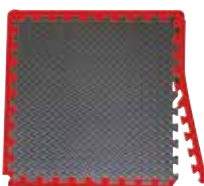


**DRAKKAR**  
ÉQUIPEMENT

GARANTIE  
**3**  
ANS

### Tapis antifatigue 6 dalles 650x650x10mm

Composé de 6 dalles en EVA.  
Résiste à l'eau.  
Facile à nettoyer.  
Convient pour une utilisation à l'intérieur et à l'extérieur.  
Haute densité, absorbant les chocs.  
Avec bandes de finition.



**NOUVEAU**

**DRAKKAR**  
ÉQUIPEMENT

6 dalles

GARANTIE  
**3**  
ANS

| Réf.       | 52666        | 52666.06 |
|------------|--------------|----------|
| Lot de     | x 1          | x 6      |
| Dimensions | 650x650x10mm |          |
| Poids      | 1,83kg       |          |



ÉTAU

**STILKER**

## Étau acier avec enclume base pivotante à 360°

| Réf.      | 15750 | 15758 |
|-----------|-------|-------|
| Mâchoires | 125mm | 150mm |
| Ouverture | 150mm | 150mm |
| Poids     | 5,8kg | 6kg   |

125mm

150mm

GARANTIE  
**2**  
ANS



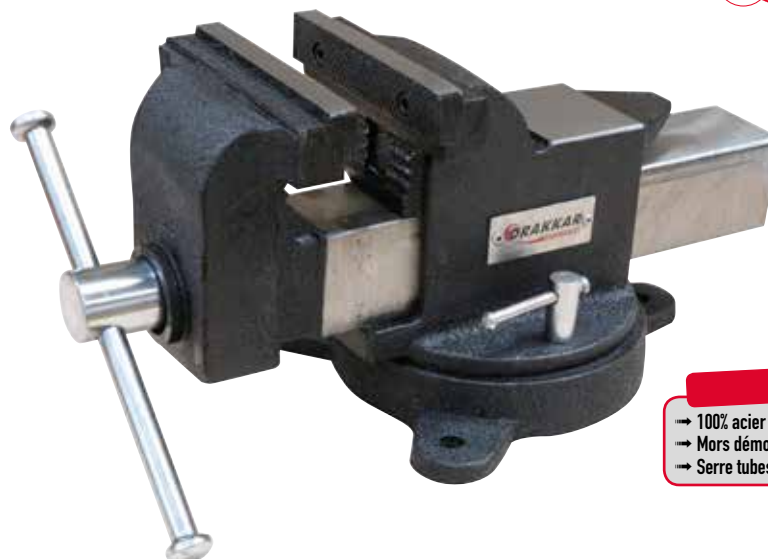
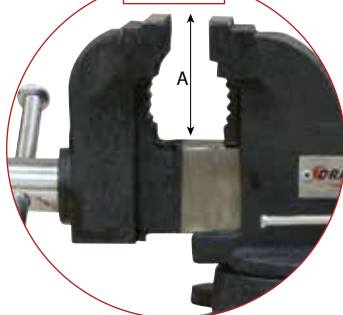
## Étau acier avec enclume/serre tubes/base pivotante à 360°

**DRAKKAR**  
ÉQUIPEMENT

GARANTIE  
**10**  
ANS

| Réf.      | 15994 | 15990  | 15991  |
|-----------|-------|--------|--------|
| Mâchoires | 125mm | 150mm  | 200mm  |
| Ouverture | 120mm | 150mm  | 200mm  |
| A         | 67mm  | 75mm   | 85mm   |
| Poids     | 11kg  | 14,6kg | 19,2kg |

SERRE-TUBE



- 100% acier
- Mors démontable
- Serre tubes

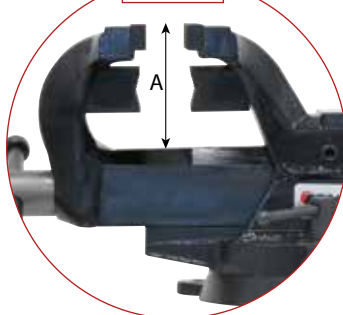
## Étau acier 150mm avec enclume/serre-tube/base pivotante à 360°

**DRAKKAR**  
ÉQUIPEMENT

GARANTIE  
**10**  
ANS

| Réf.      | 15996  |
|-----------|--------|
| Mâchoires | 150mm  |
| Ouverture | 180mm  |
| A         | 89mm   |
| Poids     | 18,4kg |

SERRE-TUBE



- 100% acier
- Mors démontable
- Serre tubes

# ÉQUIPEMENT ATELIER

## ÉTAU

### Etau à agrafe fixation rapide sur tous les établis

Type : fixe.

|           |       |
|-----------|-------|
| Réf.      | 52820 |
| Mâchoires | 150mm |
| Ouverture | 80mm  |
| Poids     | 3kg   |

- Idéal pour les travaux légers
- Amovible : fixation rapide par agrafe sur toute table ou établi
- En fonte spéciale
- Vis en acier mi-dur, chromée



dalex  
L'expert du serrage

NOUVEAU

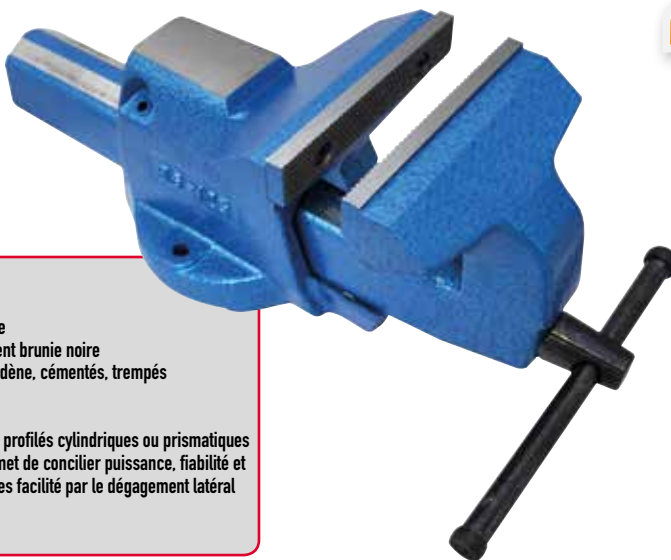
GARANTIE  
2 ANS

### Etau acier avec enclume serre-tube fixe

Type : fixe.

|           |       |        |
|-----------|-------|--------|
| Réf.      | 52822 | 52824  |
| Mâchoires | 125mm | 150mm  |
| Ouverture | 155mm | 185mm  |
| Poids     | 8,5kg | 14,5kg |

- Tête de coulisse forgée
- Coulisse prismatique en acier au manganèse
- Partie fixe moulée avec tas dressé faisant office d'enclumette
- Vis de serrage forgée, à filets trapézoïdaux roulés, entièrement brunie noire
- Mors rapportés interchangeables en acier au chrome-molybdène, cémentés, trempés
- Vis de réglage en laiton
- Base tournante en acier estampé à froid
- Dispositif incorporé pour le serrage horizontaux des tubes et profilés cylindriques ou prismatiques
- Design : l'utilisation des matériaux les plus performants permet de concilier puissance, fiabilité et recherche de l'esthétique. Serrage vertical des pièces longues facilité par le dégagement latéral des mâchoires par rapport à la coulisse
- Dispositif de réglage du parallélisme et de rattrapage de jeu



dalex  
L'expert du serrage

NOUVEAU

GARANTIE  
2 ANS

### Etau acier avec enclume fixe

Garantis incassables, les étaux réglables sont conçus individuellement et dimensionnés pour offrir le plus grand choix de capacités (mors, ouvertures,...) à l'utilisateur.

Pour travaux lourds.

Type : fixe.

|           |       |       |
|-----------|-------|-------|
| Réf.      | 52826 | 52828 |
| Mâchoires | 125mm | 150mm |
| Ouverture | 180mm | 240mm |
| Poids     | 13kg  | 20kg  |

- Mors rapportés interchangeables en acier chrome molybdène, cémentés, trempés (+55HRC)
- Dégagement important pour le serrage vertical des pièces longues
- Tête de coulisse forgée
- Vis de serrage forgée, à filets trapézoïdaux roulés, entièrement brunie noire, pour un serrage et desserrage optimisé
- Parfaite stabilité de l'étau tournant, grâce à la faible hauteur et au large piètement de la base
- Coulisse prismatique en acier au manganèse
- Vis de réglage en laiton avec frein filet. Dispositif de réglage du parallélisme et de rattrapage de jeu
- Partie fixe moulée avec tas dressé faisant office d'enclumette



dalex  
L'expert du serrage

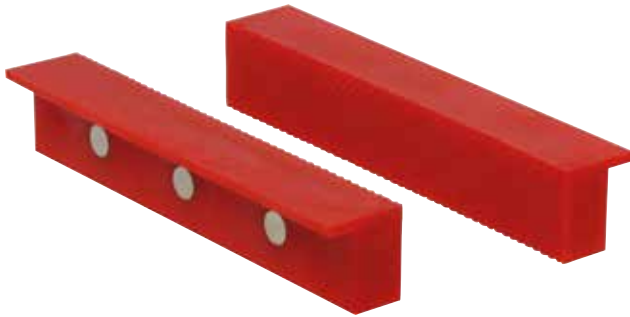
NOUVEAU

GARANTIE  
2 ANS

### Mors magnétique pour étau 125/150mm - lot de 2pc

Avec aimants intégrés qui permettent la fixation sur les mâchoires de l'étau.  
Pour étau de 125mm et 150mm.

|            |             |
|------------|-------------|
| Réf.       | 05837       |
| Dimensions | 155x28x25mm |



### Mors magnétique en aluminium 150mm rainuré horizontal - lot de 2pc

Type N : aluminium doux

|          |        |
|----------|--------|
| Réf.     | 52836  |
| Longueur | 150mm  |
| Hauteur  | 27mm   |
| Poids    | 0,25kg |



NOUVEAU

- En profil d'aluminium doux
- Fixation magnétique
- Universels, pour tout type d'étau de toute marque
- Rainuré horizontalement avec V central pour le serrage de pièces, brutes, irrégulières, rondes...

### Mors magnétique en aluminium et caoutchouc 150mm - lot de 2pc

Type G : aluminium et caoutchouc

|          |        |
|----------|--------|
| Réf.     | 52838  |
| Longueur | 150mm  |
| Hauteur  | 27mm   |
| Poids    | 0,25kg |



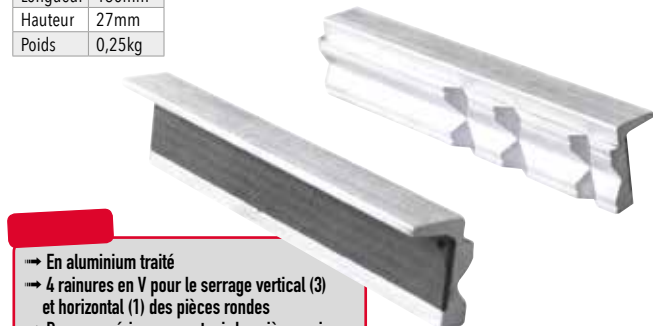
NOUVEAU

- Profil aluminium + revêtement caoutchouc
- Maintient fermement, en épousant leurs formes, les pièces irrégulières ou fragiles : verres, plastique, pièces peintes, filetages, tubes minces...
- Fixation magnétique
- Universels, se montent sur tous les étaux

### Mors magnétique en aluminium 150mm rainuré horizontal et vertical - lot de 2pc

Type P : prismatique en aluminium

|          |        |
|----------|--------|
| Réf.     | 52840  |
| Longueur | 150mm  |
| Hauteur  | 27mm   |
| Poids    | 0,25kg |



NOUVEAU

- En aluminium traité
- 4 rainures en V pour le serrage vertical (3) et horizontal (1) des pièces rondes
- Repos supérieurs pour tenir les pièces minces
- Fixation par aimantation
- Universels, s'adaptent à tous les étaux

### Base tournante pour étaux

|           |       |                |       |
|-----------|-------|----------------|-------|
| Réf.      | 52830 | 52832          | 52834 |
| pour réf. | 52822 | 52824 et 52826 | 52828 |
| Poids     | 0,7kg | 1kg            | 1,5kg |



NOUVEAU

- Protection totale par cataphorèse
- Permet à l'eau de pivoter à 360°
- En acier estampé à froid
- Faible hauteur + large empattement = parfaite stabilité de l'étau

### Affuteur électrique pour chaîne de tronçonneuse

Socle en fonte d'aluminium.  
Livré sans chaîne.

|                   |            |
|-------------------|------------|
| Réf.              | 10438      |
| Alimentation      | 230V 50Hz  |
| Vitesse mini-maxi | 5000tr/min |
| Puissance         | 85W        |





# ÉQUIPEMENT ATELIER

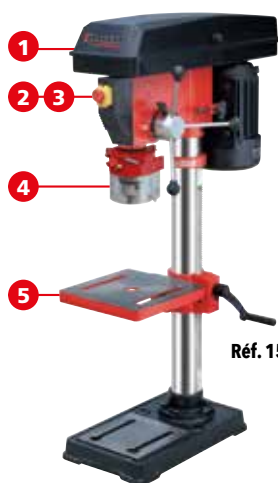
## PERCEUSE SUR COLONNE

### Perceuse sur colonne monophasée

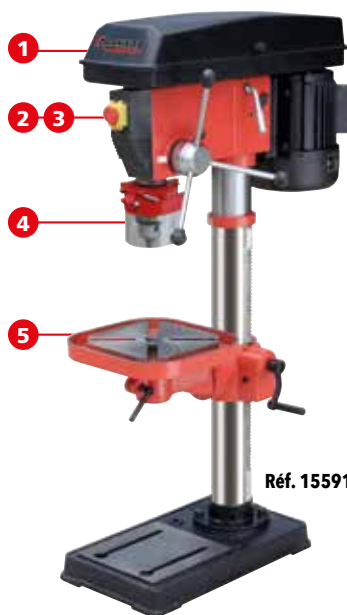
Interrupteur magnétique ON-OFF (manque de tension).  
Arrêt coup de poing.  
Sécurité à l'ouverture du capot.  
Livrée sans étiau.



| Réf.              | 15590           | 15591           | 15593           |
|-------------------|-----------------|-----------------|-----------------|
| Alimentation      | 230V            | 230V            | 230V            |
| Ø perçage         | Ø 16mm          | Ø 20mm          | Ø 20mm          |
| Puissance         | 550W            | 750W            | 750W            |
| Nb de vitesse     | 12              | 16              | 16              |
| Vitesse mini-maxi | 300-2550 tr/min | 180-2770 tr/min | 180-2770 tr/min |
| Hauteur totale    | 840mm           | 1000mm          | 1600mm          |
| Ø colonne         | 58mm            | 72mm            | 72mm            |
| Dimensions table  | 200x200mm       | 250x250mm       | 250x250mm       |
| Cône morse        | B16             | MT2             | MT2             |
| Course du mandrin | 60mm            | 80mm            | 80mm            |
| Mandrin           | 1,5-13mm        | 1-16mm          | 1-16mm          |
| Poids             | 29kg            | 44kg            | 55kg            |



Réf. 15590



Réf. 15591



Réf. 15593

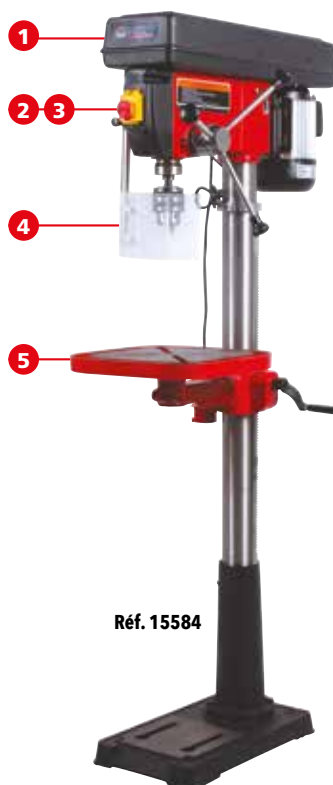
- 1 COFFRE À COURROIES**  
Contacteur de sécurité : à l'ouverture du capot la machine s'arrête.
- 2 CONTACTEUR**  
Interrupteur marche/arrêt équipé d'une bobine à manque de tension.
- 3 COUP DE POING**  
"Arrêt d'urgence".
- 4 ÉCRAN DE PROTECTION**
- 5 TABLE**  
Ajustable en hauteur.

### Perceuse sur colonne triphasée

Interrupteur magnétique ON-OFF (manque de tension).  
Arrêt coup de poing.  
Sécurité à l'ouverture du capot.  
Ecran de protection avec sécurité à l'ouverture.  
Livrée sans étiau.



| Réf.              | 15584             | 15586             |
|-------------------|-------------------|-------------------|
| Alimentation      | 400V              | 400V              |
| Ø perçage         | Ø 25mm            | Ø 32mm            |
| Puissance         | 1100W - 1,5CV     | 1500W - 2CV       |
| Nb de vitesse     | 16                | 12                |
| Vitesse mini-maxi | 160 à 3000 tr/min | 120 à 3480 tr/min |
| Hauteur totale    | 1635mm            | 1710mm            |
| Ø colonne         | 80mm              | 92mm              |
| Dimensions table  | 356x356mm         | 580x420mm         |
| Cône morse        | MT2               | MT3               |
| Course du mandrin | 80mm              | 120mm             |
| Mandrin           | 5-16mm            | 5-16mm            |
| Poids             | 72kg              | 109kg             |



Réf. 15584



Réf. 15586

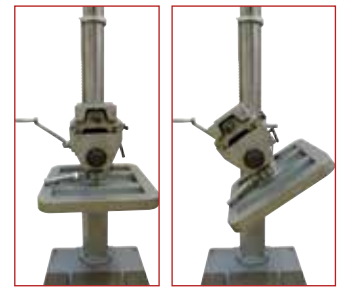
- 1 COFFRE À COURROIES**  
Contacteur de sécurité : à l'ouverture du capot la machine s'arrête.
- 2 CONTACTEUR**  
Interrupteur marche/arrêt équipé d'une bobine à manque de tension.
- 3 COUP DE POING**  
"Arrêt d'urgence".
- 4 ÉCRAN DE PROTECTION**
  - Contacteur intégré : si l'écran est pivoté, la machine s'arrête.
  - Mat ajustable
  - Ecran large
- 5 TABLE**  
Ajustable en hauteur.

### Perceuse sur colonne 400V 750W 1,76m CM3 166kg avec étau réversible

**DRAKKAR**  
ÉQUIPEMENT

GARANTIE  
**3**  
ANS

|                   |                  |
|-------------------|------------------|
| <b>Réf.</b>       | <b>13084</b>     |
| Alimentation      | 400 V 3 ph       |
| Ø perçage         | 32mm             |
| Puissance moteur  | 1CV              |
| Nb de vitesse     | 16               |
| Vitesse mini-maxi | 150 à 2840 tr/mn |
| Hauteur totale    | 1760mm           |
| Ø colonne         | 92mm             |
| Dimensions table  | 250x350mm        |
| Cône morse        | CM3              |
| Course du mandrin | 120mm            |
| Mandrin           | 16mm             |
| Poids             | 166kg            |



**1 COFFRE À COURROIES**

Contacteur de sécurité : à l'ouverture du capot la machine s'arrête.

**2 CONTACTEUR**

Interrupteur marche/arrêt équipé d'une bobine à manque de tension.

**3 COUP DE POING**

"Arrêt d'urgence".

**4 ÉCRAN DE PROTECTION**

- Contacteur intégré : si l'écran est pivoté, la machine s'arrête.
- Mat ajustable
- Écran large

**5 TABLE PIVOTANTE**

Ajustable en hauteur.

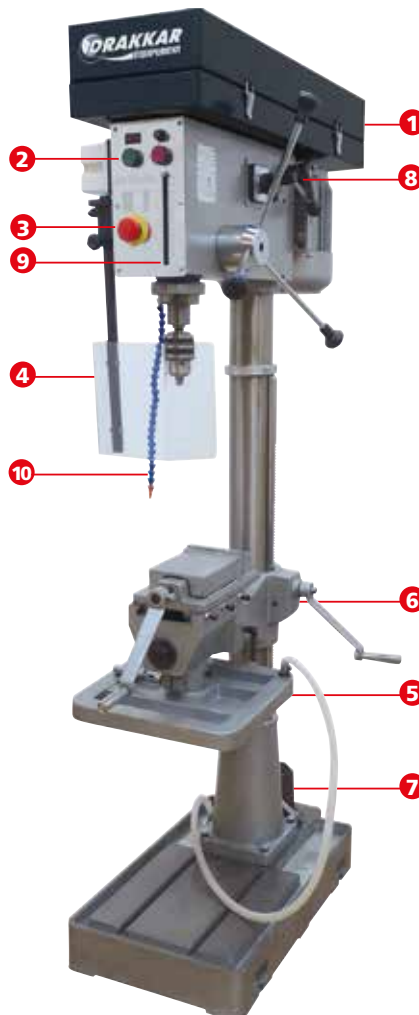
**6 ÉTAU INTÉGRÉ**

### Perceuse sur colonne 400V 1840W 1,80m CM3 250kg avec étau réversible

**DRAKKAR**  
ÉQUIPEMENT

GARANTIE  
**3**  
ANS

|                   |                  |
|-------------------|------------------|
| <b>Réf.</b>       | <b>13082</b>     |
| Alimentation      | 400 V 3 ph       |
| Ø perçage         | 32mm             |
| Puissance moteur  | 2,5 CV           |
| Nb de vitesse     | 12               |
| Vitesse mini-maxi | 175 à 2500 tr/mn |
| Hauteur totale    | 1800mm           |
| Ø colonne         | 92mm             |
| Dimensions table  | 350x350mm        |
| Cône morse        | CM3              |
| Course du mandrin | 125mm            |
| Mandrin           | 16mm             |
| Poids             | 250kg            |



- Sélecteur de vitesse (lièvre ou tortue)
- Pompe à huile intégrée
- Etau intégré



**1 COFFRE À COURROIES**

Contacteur de sécurité : à l'ouverture du capot la machine s'arrête.

**2 CONTACTEUR**

Interrupteur marche/arrêt équipé d'une bobine à manque de tension.

**3 COUP DE POING**

"Arrêt d'urgence".

**4 ÉCRAN DE PROTECTION**

- Contacteur intégré : si l'écran est pivoté, la machine s'arrête.
- Mat ajustable
- Écran large

**5 TABLE PIVOTANTE**

Ajustable en hauteur.

**6 ÉTAU INTÉGRÉ**

**7 POMPE À HUILE INTÉGRÉE**

**8 SÉLECTEUR DE VITESSE**

(lièvre ou tortue - Mode lent ou rapide pour chacun des 12 réglages de courroie).

**9 GRADUATION**

Indicateur de la profondeur de perçage.

**10 FLEXIBLE POUR LUBRIFICATION**

# ÉQUIPEMENT ATELIER

## ÉTAU

### Étau fixation 4 points pour perceuse sur colonne

Fixation 4 brides.



### Étau fixation 2 points pour perceuse sur colonne

Fixation 2 brides.



| Réf.                  | 15553    | 15554     | 15555     |
|-----------------------|----------|-----------|-----------|
| Entraxe               | 135mm    | 140mm     | 170mm     |
| Ouverture             | 95mm max | 105mm max | 125mm max |
| Largeur des mâchoires | 100mm    | 125mm     | 150mm     |
| Hauteur des mâchoires | 26mm     | 30mm      | 38mm      |
| Poids                 | 3,3kg    | 4,4kg     | 5,8kg     |

| Réf.                  | 15637    | 15638     | 15639     |
|-----------------------|----------|-----------|-----------|
| Entraxe               | 125mm    | 140mm     | 170mm     |
| Ouverture             | 75mm max | 105mm max | 130mm max |
| Largeur des mâchoires | 100mm    | 125mm     | 150mm     |
| Hauteur des mâchoires | 25mm     | 30mm      | 30mm      |
| Poids                 | 2,6 kg   | 4,4kg     | 6,1kg     |

### Étau à double translation base fixe pour perceuse sur colonne



### Étau à double translation base pivotante pour perceuse sur colonne



| Réf.                  | 15633    | 15634  | 15635     |
|-----------------------|----------|--------|-----------|
| Entraxe               | 120mm    | 140mm  | 165mm     |
| Ouverture             | 85mm max | 95mm   | 115mm max |
| Largeur des mâchoires | 100mm    | 125mm  | 150 mm    |
| Hauteur des mâchoires | 35mm     | 38mm   | 42 mm     |
| Poids                 | 7,5kg    | 9,70kg | 15 kg     |

| Réf.                  | 15600    | 15602     | 15613     |
|-----------------------|----------|-----------|-----------|
| Entraxe               | 185mm    | 200mm     | 210mm     |
| Ouverture             | 70mm max | 120mm max | 150mm max |
| Largeur des mâchoires | 100mm    | 125mm     | 150mm     |
| Hauteur des mâchoires | 36mm     | 38mm      | 43mm      |
| Poids                 | 10,5kg   | 14kg      | 19,5kg    |

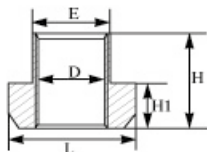
## TABLEAU DE CORRESPONDANCE ÉTAU-PERÇEUSE

| PERÇEUSES<br>ÉTAU | Réf. 15590 | Réf. 15591 | Réf. 15593 | Réf. 15584 | Réf. 15586 | Réf. 13082 | Réf. 13084 |
|-------------------|------------|------------|------------|------------|------------|------------|------------|
| Réf. 15553        | X          | X          | X          |            |            |            |            |
| Réf. 15554        |            | X          | X          | X          |            | X          | X          |
| Réf. 15555        |            | X          | X          |            |            | X          | X          |
| Réf. 15637        |            | X          | X          |            |            |            |            |
| Réf. 15638        |            | X          | X          | X          |            | X          | X          |
| Réf. 15639        |            | X          | X          | X          |            | X          | X          |
| Réf. 15633        |            | X          | X          |            |            |            |            |
| Réf. 15634        | X          | X          | X          |            |            |            |            |
| Réf. 15635        |            |            |            |            |            |            |            |
| Réf. 15600        | X          |            | X          | X          | X          |            |            |
| Réf. 15602        |            |            | X          | X          | X          | X          | X          |
| Réf. 15613        |            |            |            | X          | X          | X          | X          |



### Bride pour fixation étau sur perceuse sur colonne

Tasseau livré complet avec vis et rondelle.



| Réf.      | 15557  | 15562 | 15564                         |
|-----------|--------|-------|-------------------------------|
| pour réf. | 15591  | 15586 | 15584-15586-15593-13082-13084 |
| D         | M10    | M14   | M12                           |
| E         | 12,5mm | 15,5  | 13,5                          |
| H         | 14mm   | 18mm  | 16mm                          |
| H1        | 7mm    | 9mm   | 8mm                           |
| L         | 18mm   | 25mm  | 22mm                          |



### Mandrin à clé de 1,5-13mm avec cône morse N°2 pour perceuse sur colonne

Livré en carton

Réf. 15579



### Mandrin à clé de 3-16mm avec cône morse N°2 pour perceuse sur colonne

Réf. 15563



### Mandrin à clé de 5-20mm avec cône morse N°2 pour perceuse sur colonne

sous blister

Réf. 15565



### Mandrin autoserrant de 1-13mm avec cône morse N°2 pour perceuse sur colonne

Livré en carton

Réf. 15583



### Mandrin autoserrant de 3-16mm avec cône morse N°2 pour perceuse sur colonne

Réf. 15569



### Augmentation CM2/CM3 pour perceuse sur colonne

| Réf.  |         |
|-------|---------|
| 15567 | CM2/CM3 |



### Réduction CM3/CM2 pour perceuse sur colonne

Réf. 15566



### Augmentation CM3/CM4 pour perceuse sur colonne

| Réf.  |         |
|-------|---------|
| 15578 | CM3/CM4 |



### Chasse cône pour perceuse sur colonne

CM2-CM3

Réf. 15568



# ÉQUIPEMENT ATELIER

## FORET CÔNE MORSE

### Forets laminés cône morse HSS



Laminés  
Qualité de l'acier : 4241  
Foret à l'unité en boîte plastique

| Réf.  | Diamètre | Cône morse |
|-------|----------|------------|
| 14920 | 14,5mm   | CM2        |
| 14921 | 15mm     | CM2        |
| 14922 | 15,5mm   | CM2        |
| 14923 | 16mm     | CM2        |
| 14924 | 17mm     | CM2        |
| 14925 | 18mm     | CM2        |
| 14926 | 19mm     | CM2        |
| 14927 | 20mm     | CM2        |
| 14928 | 21mm     | CM2        |
| 14929 | 22mm     | CM2        |
| 14930 | 23mm     | CM2        |
| 14931 | 24mm     | CM3        |
| 14932 | 25mm     | CM3        |
| 14933 | 26mm     | CM3        |
| 14934 | 27mm     | CM3        |
| 14935 | 28mm     | CM3        |
| 14936 | 29mm     | CM3        |
| 14937 | 30mm     | CM3        |
| 14938 | 31mm     | CM3        |
| 14940 | 32mm     | CM4        |
| 14941 | 33mm     | CM4        |
| 14942 | 34mm     | CM4        |
| 14943 | 35mm     | CM4        |



### Forets taillés meulés cône morse HSS



Taillés meulés.  
Qualité de l'acier : 4341  
Foret à l'unité en boîte plastique

Qualité ++

| Réf.  | Diamètre | Cône morse |
|-------|----------|------------|
| 22260 | 14,5mm   | CM2        |
| 22261 | 15mm     | CM2        |
| 22262 | 15,5mm   | CM2        |
| 22263 | 16mm     | CM2        |
| 22265 | 17mm     | CM2        |
| 22267 | 18mm     | CM2        |
| 22269 | 19mm     | CM2        |
| 22271 | 20mm     | CM2        |
| 22273 | 21mm     | CM2        |
| 22275 | 22mm     | CM2        |
| 22276 | 23mm     | CM2        |
| 22277 | 24mm     | CM3        |
| 22278 | 25mm     | CM3        |
| 22279 | 26mm     | CM3        |
| 22280 | 27mm     | CM3        |
| 22281 | 28mm     | CM3        |
| 22282 | 29mm     | CM3        |
| 22283 | 30mm     | CM3        |
| 22284 | 31mm     | CM3        |
| 22285 | 32mm     | CM4        |
| 22286 | 33mm     | CM4        |
| 22287 | 34mm     | CM4        |
| 22288 | 35mm     | CM4        |



### Foret laminé de 14,5 à 23mm cône morse N°2 - coffret bois de 10pc



Coffret bois de 10 forets CM2 laminés.  
Composition : 14,5-15-16-17-18-19-20-21-22-23mm.  
Qualité de l'acier : 4241.

Réf. 14892



CM2

### Foret taillé meulé de 14,5 à 23mm cône morse N°2 - coffret bois de 10pc



Taillés meulés  
Qualité de l'acier : 4341 HSS  
Composition : 14,5 à 23mm (sans 15,5mm)

Réf. 22290



CM2  
Qualité ++

### Foret laminé de 24 à 31mm cône morse N°3 - coffret bois de 8pc



Coffret bois de 8 forets CM3 laminés.  
Composition : 24-25-26-27-28-29-30-31mm.  
Qualité de l'acier : 4241.

Réf. 14897



CM3

### Foret taillé meulé de 24 à 31mm cône morse N°3 - coffret bois de 8pc



Taillés meulés  
Qualité de l'acier : 4341 HSS  
Composition : 24 à 31mm

Réf. 22295



CM3  
Qualité ++

### Touret à meuler 230V 520W 150mm meule/brosse

Meule : grain de 80.  
Brosse acier.

|              |              |
|--------------|--------------|
| <b>Réf.</b>  | <b>15526</b> |
| Alimentation | 230V         |
| Diamètre     | 150mm        |
| Puissance    | 520W         |
| Poids        | 17kg         |



- Large écran de protection
- Moteur puissant
- Flasque de protection
- Corps en fonte
- Meules rectifiées
- Arrêt coup de poing
- Interrupteur magnétique

#### INFO

Tous les tourets de la gamme sont équipés d'un interrupteur à manque de tension (réarmement obligatoire en cas de coupure de courant ou baisse de tension). Nos tourets sont homologués et conformes aux normes en vigueur.



### Touret à meuler 230V 520W 150mm meule/meule

Meule : grain de 36 et 80.

|              |              |
|--------------|--------------|
| <b>Réf.</b>  | <b>15528</b> |
| Alimentation | 230V         |
| Diamètre     | 150mm        |
| Puissance    | 520W         |
| Poids        | 17kg         |



- Large écran de protection
- Moteur puissant
- Flasque de protection
- Corps en fonte
- Meules rectifiées
- Arrêt coup de poing
- Interrupteur magnétique

### Touret à meuler 230V 900W 200mm meule/brosse

Meule : grain de 80.  
Brosse acier.

|              |              |
|--------------|--------------|
| <b>Réf.</b>  | <b>15527</b> |
| Alimentation | 230V         |
| Diamètre     | 200mm        |
| Puissance    | 900W         |
| Poids        | 27kg         |



- Large écran de protection.
- Moteur puissant.
- Flasque de protection.
- Corps en fonte.
- Meules rectifiées.
- Arrêt coup de poing.
- Interrupteur magnétique.

### Pied de touret

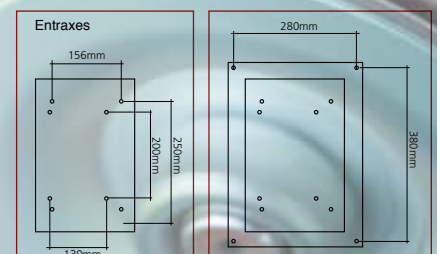


Longueur x largeur du plateau : 360x230mm  
Longueur x largeur de la base : 420x320mm  
Longueur x largeur de la colonne : 300x200mm  
Hauteur totale : 800mm  
Vendu sans touret.

Réf. 15529



Suggestion de présentation - Vendu sans touret.





# ÉQUIPEMENT ATELIER

## MEULE - BROSE MÉTALLIQUE

### Meule pour affuteur électrique

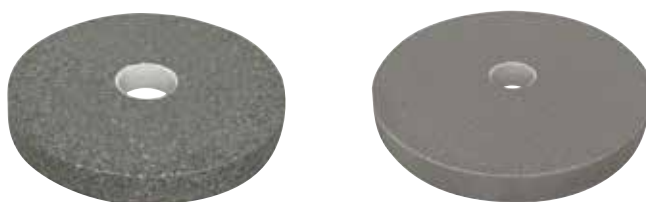
pour affuteur électrique réf.10438.



| Réf.  | Diamètre     |
|-------|--------------|
| 10442 | 105x22x3,2mm |
| 10443 | 105x22x4,7mm |

### Meule vitrifiée

Ebavurage grain 36 / finition grain 60.



| Réf.       | 15002       | 15006       | 15008       |
|------------|-------------|-------------|-------------|
| Grain      | 24          | 60          | 60          |
| Dimensions | 150x20x32mm | 150x20x32mm | 200x25x32mm |

### Meule vitrifiée

Pour touret réf.15541



| Réf.       | 15030       | 15037       |
|------------|-------------|-------------|
| Diamètre   | 200mm       | 200mm       |
| Dimensions | 200x20x16mm | 200x20x16mm |
| Grain      | 36          | 60          |

### Meule vitrifiée pour touret

Pour touret 15545.



| Réf.       | 15034         |
|------------|---------------|
| Dimensions | 150x20x12,7mm |
| Grain      | 36            |

### Meule à eau pour touret

Pour touret 15545.



| Réf.       | 15036       |
|------------|-------------|
| Dimensions | 200x40x20mm |
| Grain      | 80          |

### Meule vitrifiée pour touret

Pour touret réf.15542



| Réf.       | 15038         |
|------------|---------------|
| Diamètre   | 150mm         |
| Dimensions | 150x20x12,7mm |
| Grain      | 60            |

### Meule vitrifiée

(Ebavurage grain 36 / finition grain 60).



| Réf.       | 15533       | 15532       | 15534       | 15531       |
|------------|-------------|-------------|-------------|-------------|
| Dimensions | Ø 150x25x32 | Ø 200x35x32 | Ø 150x25x32 | Ø 200x35x32 |
| Grain      | 36          | 36          | 60          | 60          |

### Brosse métallique 150mm avec bagues multi-alésage

Pour touret réf.15543

| Réf.       | 15033         |
|------------|---------------|
| Diamètre   | 150mm         |
| Dimensions | 150x20x12,7mm |
| Alésage    | 12,7mm        |



### Brosse métallique avec bagues multi-alésage

| Réf.     | 15530 | 15540 |
|----------|-------|-------|
| Diamètre | 200mm | 150mm |
| Alésage  | 32mm  | 32mm  |



### Fontaine de nettoyage 11L 230V PVC 460x660x260mm

Légère  
Très facilement transportable dans les véhicules  
Pour eau et détergents à usage domestique.  
Non prévue pour des solvants volatiles  
tels que le gasoil, le kérosène ou l'essence.

|            |               |
|------------|---------------|
| Réf.       | 10594         |
| Capacité   | 11L           |
| Dimensions | 460x660x260mm |
| Poids      | 5kg           |



### Fontaine de nettoyage 75L 230V métallique sur pied

Grande capacité : 75L.  
Pompe électrique 10 à 12 l/mn.  
Régulateur.  
Robinet de vidange.  
Jauge.

|            |                    |
|------------|--------------------|
| Réf.       | 10597              |
| Capacité   | 75L                |
| Dimensions | 790x540x280mm(bac) |
| Poids      | 28kg               |



75L

#### INFO

Il faut 30l de solvant fontaine minimum pour amorcer la pompe.  
Ne pas utiliser de nettoyant mixte comme dégraissant.



### Bac inox à ultrasons 13L 230V

Cuve inox 13L.  
Dimensions intérieures de la cuve : 330x300x150mm.  
Dimensions extérieures du bac : 360x330x310mm.  
2 modes d'ultrasons : doux et normal.  
Puissance ultrasons : 300W.  
Fréquence des ultrasons : 40kHz  
Puissance de chauffage : 400W  
Arrêt automatique des ultrasons.  
Réglage de température de 20 à 80°C.  
Vanne de vidange pour vider proprement la cuve.  
Panier inox maille 12mm + couvercle.

|       |       |
|-------|-------|
| Réf.  | Poids |
| 07900 | 12kg  |



NOUVEAU



### Pinceau pour fontaine de nettoyage avec flexible 7mm 700mm

Raccord pour tuyau Ø 7mm.  
Longueur du pinceau 280mm.  
Longueur du flexible 700mm.  
En boîte carton.

Réf. 33645



# ÉQUIPEMENT ATELIER

## SOLVANT DÉGRAISSANT

### Solvant dégraissant lessiviel pour fontaine de nettoyage

- Bio nettoyant sans aucun solvant chloré
- Produit non inflammable qui ne libère aucune émission de composés organiques volatiles (C.O.V.)
- Produit pratiquement neutre qui n'altère pas les matériaux (métal, aluminium, cuivre et alliage).
- Miscible dans l'eau.
- Pénètre les salissures, les dépôts d'hydrocarbures et de cambouis se trouvant sur les pièces mécaniques et moteurs.

| Réf.  | Capacité |
|-------|----------|
| 14319 | 20L      |

#### INFO

MODE D'EMPLOI : Solution prête à l'emploi. Le nettoyage des pièces mécaniques se fait comme avec une fontaine traditionnelle.



20L



Bio

### Solvant dégraissant pour fontaine de nettoyage

Utilisation polyvalente au pinceau, en pulvérisation ou en trempé. N'attaque pas les peintures, joints plastiques ou caoutchouc. Séchage sans résidu d'évaporation. Point éclair > 61°C.

| Réf.  | Lot de |
|-------|--------|
| 10188 | x 1    |
| 10068 | x 1    |

20L



60L



### Solvant dégraissant fût métallique de 60L pour fontaine de nettoyage

Fût métal.  
Solvant de dégraissage élaboré pour utilisation en fontaines de dégraissage.  
Puissant, dissout les graisses, huiles, corps gras, vaselines et autres lubrifiants.  
Élimine les films protecteurs antirouille inter usinages.  
Produit de sécurité indispensable au dégraissage et à la remise en état de toutes pièces mécaniques ou même électriques, hors tension.  
Dégraissage de tous métaux et de tous matériaux.  
Non émulsionnable à l'eau.

| Réf.  | Capacité |
|-------|----------|
| 14318 | 60L      |

#### INFO

Mode d'emploi : Ce produit s'utilise pur à température ambiante au pinceau ou en trempage des pièces et surtout en fontaines prévues à ces usages.



60L



### Solvant dégraissant pour bacs à ultrasons

Détergent spécial bac à ultrasons, formulé pour être utilisé sur les métaux polis, saturés, brossés, etc... Convient au nettoyage des surfaces métalliques et plastiques. Élimine les pâtes à polir, les huiles et les traces de doigts.

| Réf.  | Capacité |
|-------|----------|
| 14356 | 5L       |
| 14357 | 20L      |

5L



20L



NOUVEAU



# ÉQUIPEMENT ATELIER

## FLACON - PULVÉRISATEUR

### Joint EPDM



L'EPDM (Terpolymère d'Éthylène-Propène-Diène) résiste aux corps chimiques. Compatible avec les liquides comme l'acétone, le méthanol, etc.

Incompatible avec les hydrocarbures aliphatiques et aromatiques (huiles minérales, essences, carburants) ainsi qu'avec les graisses.



### Joint FPM



Le FPM (caoutchouc fluoré - VITON) résiste aux liquides hydrauliques sur base minérale et synthétique, aux carburants, aromates, et à beaucoup de solvants organiques et composés chimiques.

Incompatible avec les dissolvants, l'acétone, les liquides de freins sur base glycol, les alcalins et les acides organiques (acide formique et acide acétique).



Avec ces types de joints, on peut irriguer la plupart des liquides existants, à condition qu'ils respectent les parties en plastique des pompes. Vu la variabilité des concentrations et des compositions de ces liquides, il est nécessaire de faire un essai pratique pour vérifier la compatibilité avec le pulvérisateur.

### Flacon spray de 125ml



**NOUVEAU**

| Réf.         | Capacité |
|--------------|----------|
| <b>53900</b> | 125ml    |



125ml

### Flacon spray de 250ml



**NOUVEAU**

Réf. 53905



250ml

### Pulvérisateur à gâchette 530ml translucide

**NOUVEAU**



KARZHAN

GARANTIE

3 ANS

100% hermétique. Tête orientable. Ressorts et billes en acier inox.

Réf. 24520



530ml

Pulvérisateur sans joints. Compatible tous liquides.

### Pulvérisateur à gâchette 530ml translucide



WHERE INNOVATION LIVES



**NOUVEAU**

GARANTIE 3 ANS

100% hermétique. Tête orientable. Ressorts et billes en acier inox.

| Réf.            | Lot de | Capacité |
|-----------------|--------|----------|
| <b>18610</b>    | x 1    | 530ml    |
| <b>18610.31</b> | x 31   | 0,53L    |



530ml

Pulvérisateur sans joints. Compatible tous liquides.

### Pulvérisateur à gâchette 750ml translucide avec joint viton



GARANTIE 2 ANS

Alta bleu - Joint FPM (VITON)

| Réf.            | Lot de | Capacité |
|-----------------|--------|----------|
| <b>18770</b>    | x 1    | 750ml    |
| <b>18770.06</b> | x 6    | 750ml    |



750ml

→ Spécial huiles, essence, solvants, javel

### Pulvérisateur à gâchette 750ml orange avec joint viton



GARANTIE 2 ANS

Alta bleu - Joint VITON

| Réf.            | Lot de | Capacité |
|-----------------|--------|----------|
| <b>18768</b>    | x 1    | 750ml    |
| <b>18768.06</b> | x 6    | 750ml    |



750ml

→ Spécial pour huiles, lubrifiants, essence, solvants, javel

### Pulvérisateur à gâchette 1L translucide



WHERE INNOVATION LIVES



GARANTIE 3 ANS

100% hermétique. Tête orientable. Ressorts et billes en acier inox.

| Réf.            | Lot de | Capacité |
|-----------------|--------|----------|
| <b>18611</b>    | x 1    | 1L       |
| <b>18611.24</b> | x 24   | 1L       |



1L

Pulvérisateur sans joints. Compatible tous liquides.

### Pulvérisateur 2L avec joint viton

Alta bleu - Joint VITON

| Réf.            | Lot de | Capacité |
|-----------------|--------|----------|
| <b>18608</b>    | x 1    | 2L       |
| <b>18608.09</b> | x 9    | 2l       |



2L

→ Spécial huiles, essence, solvants, javel



WHERE INNOVATION LIVES



GARANTIE 3 ANS



# ÉQUIPEMENT ATELIER

## PULVÉRISATEUR

### Pulvérisateur 2L avec joint viton

Busse à jet réglable.  
Détendeur de pression afin de protéger le réservoir.  
Pompe extra large haute performance.  
Joint VITON.

Réf. 18663



2L

### Pulvérisateur 2L avec joint EPDM

Alta rouge - joint EPDM

| Réf.     | Lot de | Capacité |
|----------|--------|----------|
| 18721    | x 1    | 2L       |
| 18721.09 | x 9    | 2L       |



2L

→ Spécial pour glycols, détergents acides, huiles hydrauliques



### Pulvérisateur 2L avec joint viton et buse spéciale mousse

Alta bleu - joint VITON

| Réf.     | Lot de | Capacité |
|----------|--------|----------|
| 18603    | x 1    | 2L       |
| 18603.09 | x 9    | 2L       |

→ Spécial huiles, essence, solvants, javel

Pompe à pression avec lance qui forme de la mousse.  
Usage domestique ou professionnel.



2L

### Pulvérisateur 5L avec lance et joint EPDM

Lance aluminium avec gâchette et buse plastique à jet réglable.  
Blocage poignée pour jet continu.  
Porte-lance.  
Tuyau + lance 2m.  
Joint EPDM.

Réf. 18668

Pompe très performante avec poignée large.  
Sangle ajustable.  
Base équipée de stabilisateurs.

Livré avec 1 dosette graduée.



5L

→ Spécial glycols, détergents acides, huiles hydrauliques

### Pulvérisateur 5L avec lance et joint viton

Lance aluminium avec gâchette et buse plastique à jet réglable.  
Blocage poignée pour jet continu.  
Porte-lance.  
Tuyau + lance 2m.  
Joint VITON.

Réf. 18669

Pompe très performante avec poignée large.  
Sangle ajustable.  
Base équipée de stabilisateurs.

Livré avec 1 dosette graduée.



5L

### Pulvérisateur 7L avec lance et joint viton

Alta bleu - Joint VITON

| Réf.     | Lot de | Capacité |
|----------|--------|----------|
| 18616    | x 1    | 7L       |
| 18616.08 | x 8    | 7L       |

→ Spécial huiles, essence, solvants, javel



7L

### Pulvérisateur 7L avec lance et joint viton et buse spéciale mousse

Alta bleu - joint VITON

| Réf.     | Lot de | Capacité |
|----------|--------|----------|
| 18604    | x 1    | 7L       |
| 18604.08 | x 8    | 7L       |



→ Spécial pour huiles, essence, solvants, javel

Pompe équipée de buse pour former la mousse. Pour le nettoyage de grandes baies vitrées, de remorques, de camions... Pour le nettoyage intérieur et extérieur des voitures.



dimartino  
WHERE INNOVATION LIVES



GARANTIE 3 ANS



7L

### Pulvérisateur 7L avec lance et joint EPDM

Alta rouge - joint EPDM

| Réf.     | Lot de | Capacité |
|----------|--------|----------|
| 18633    | x 1    | 7L       |
| 18633.08 | x 8    | 7L       |

7L



→ Spécial pour glycols, détergents acides, huiles hydrauliques

dimartino  
WHERE INNOVATION LIVES



GARANTIE 3 ANS



### Pulvérisateur 8L avec lance et joint EPDM

Lance aluminium avec gachette et buse plastique à jet réglable. Blocage poignée pour jet continu. Porte-lance. 2m de tuyau. Joint EPDM

Réf. 18670

Pompe très performante avec poignée large. Sangle ajustable. Base équipée de stabilisateurs.

Livré avec 1 dosette graduée.



8L



→ Spécial pour glycols, détergents acides, huiles hydrauliques

DRAKKAR®  
ÉQUIPEMENT

GARANTIE 3 ANS



### Pulvérisateur 8L avec lance et joint viton

Lance aluminium avec gachette et buse plastique à jet réglable. Blocage poignée pour jet continu. Porte-lance. Tuyau + lance 2m. Joint VITON

Réf. 18671

8L

Pompe très performante avec poignée large. Sangle ajustable. Base équipée de stabilisateurs.

Livré avec 1 dosette graduée.



→ Spécial pour huiles, essence, solvants

DRAKKAR®  
ÉQUIPEMENT

GARANTIE 3 ANS



### Pulvérisateur 10L avec lance et joint viton

Alta bleu - Joint VITON

| Réf.     | Lot de | Capacité |
|----------|--------|----------|
| 18617    | x 1    | 10L      |
| 18617.07 | x 7    | 10L      |

10L

→ Spécial huiles, essence, solvants, javel



dimartino  
WHERE INNOVATION LIVES



GARANTIE 3 ANS





# ÉQUIPEMENT ATELIER

## PULVÉRISATEUR

### Pulvérisateur à dos 12L avec lance et joint viton

Alta bleu - Joint VITON  
Ambidextre.  
100% hermétique.  
Avec poignée de transport, agitateur de liquide et lance télescopique de 105cm.

Réf. 18614

→ Spécial pour huiles, lubrifiants, essence, solvants, javel



12L

dimartino  
WHERE INNOVATION LIVES



GARANTIE  
3 ANS



### Pulvérisateur sur roues 15L avec lance et joint viton

Joint VITON.

Réf. 18626

→ Spécial pour huiles, lubrifiants, essence, solvants, javel



15L

dimartino  
WHERE INNOVATION LIVES



GARANTIE  
3 ANS



### Pulvérisateur acier pneumatique autonome 24L sur roues

Capacité 24L.  
5M de tuyau de distribution.  
Longueur de la lance 0,65m.  
Avec indicateur de niveau.  
Dimensions :  
Profondeur : 28 cm  
Largeur : 33 cm  
Hauteur : 92 cm

|             |              |
|-------------|--------------|
| <b>Réf.</b> | <b>07200</b> |
| Matière     | Acier peint  |
| Poids       | 13kg         |

Pas de liquides inflammables ou corrosifs.



GARANTIE  
5 ANS

### Pulvérisateur inox pneumatique autonome 24L sur roues

Capacité 24L.  
5M de tuyau de distribution.  
Longueur de la lance 0,65m.  
Avec indicateur de niveau.  
Dimensions :  
Profondeur : 28 cm  
Largeur : 33 cm  
Hauteur : 92 cm

|             |                        |
|-------------|------------------------|
| <b>Réf.</b> | <b>07218</b>           |
| Matière     | Inox brillant AISI 304 |
| Poids       | 12,8kg                 |

Possibilité d'utiliser des liquides agressifs comme des solutions acides (si produit compatible avec tous les matériaux du pulvérisateur).

→ Une fois rempli de liquide au 3/4 de leur capacité et pressurisé avec de l'air à 6-8 bars, il fonctionne de manière autonome sans besoin de branchement continu au réseau d'air comprimé.

#### INFO

Appareil pour le nébulisation atoxique de liquides détergents à basse densité comme huiles lubrifiantes et liquides similaires.  
Efficace pour le lavage de véhicules, le graphitage, la lubrification, la distribution d'huiles de décoffrage etc...



GARANTIE  
5 ANS



# ÉQUIPEMENT ATELIER

## GÉNÉRATEUR MOBILE

### Générateur mobile fioul 230V

Combustion directe.  
Système compresseur.  
Carrosserie thermolaquée  
Fonctionne au fioul avec une alimentation en 230V.  
11h d'autonomie.

| Réf.               | 11031                | 11032                 |
|--------------------|----------------------|-----------------------|
| Capacité réservoir | 38L                  | 49L                   |
| Puissance          | 35kW                 | 50kW                  |
| Débit air chaud    | 917m <sup>3</sup> /h | 1400m <sup>3</sup> /h |
| Consommation fioul | 3,5l/h               | 5l/h                  |
| Dimensions         | 94x55x64cm           | 106x60x65cm           |
| Poids              | 25kg                 | 28kg                  |

#### INFO

Applications : élevage (chauffage des poulaillers, porcheries...), agricole (séchage des produits de récolte, chauffage des entrepôts...), horticole (chauffages des serres et tunnels plastiques...)

### THERMOBILE

GARANTIE  
**2**  
ANS



- Roues gonflables
- Manomètre de pression
- Jauge réservoir
- Thermostat intégré.



### Générateur mobile fioul 230V pompe HP à carburant

Combustion directe.  
Pompe à haute pression pour fioul et pétrole lampant.  
Carrosserie thermolaquée.  
Jauge réservoir.

| Réf.               | 11033                | 11034                 | 11035                 |
|--------------------|----------------------|-----------------------|-----------------------|
| Capacité réservoir | 40L                  | 80L                   | 160L                  |
| Puissance          | 25kW                 | 46kW                  | 93kW                  |
| Débit air chaud    | 600m <sup>3</sup> /h | 1200m <sup>3</sup> /h | 2150m <sup>3</sup> /h |
| Consommation fioul | 2,5l/h               | 4,5l/h                | 9l/h                  |
| Dimensions         | 119x48x56cm          | 131x54x81cm           | 169x63x90cm           |
| Poids              | 31kg                 | 48kg                  | 69kg                  |

#### INFO

Applications : élevage (chauffage des poulaillers, porcheries...), agricole (séchage des produits de récolte, chauffage des entrepôts...), horticole (mise hors gel des serres et tunnels plastiques...), industriel (chauffage des locaux et entrepôts, réchauffage des installations gelées...).  
En option : thermostat d'ambiance réf. 11005.

### THERMOBILE

GARANTIE  
**2**  
ANS



- Montée rapide en température
- Chaleur directe avec 100% de rendement
- Température de sortie fixe : env. 450°
- Le système de pompe monotube évite l'encrassement
- 16 heures d'autonomie



# ÉQUIPEMENT ATELIER

## GÉNÉRATEUR MOBILE - RALLONGE - GAINE - THERMOSTAT

### Générateur mobile fioul à échangeur 230V pompe HP à carburant

Carrosserie thermolaquée.  
Température de sortie fixe env. 100-120°C.  
Chambre de combustion résistante jusqu'à 850°C.  
Pompe à haute pression pour fioul et pétrole lampant.

| Réf.                    | 11037       | 11038       |
|-------------------------|-------------|-------------|
| Capacité réservoir      | 40L         | 80L         |
| Puissance               | 24,8kW      | 45,1kW      |
| Débit air chaud         | 1500m3/h    | 3000m3/h    |
| Consommation fioul      | 2,4 l/h     | 4,5 l/h     |
| Diamètre de la cheminée | 153mm       | 153mm       |
| Gaine                   | Réf.11027   | Réf.11028   |
| Rallonge                | Réf.11023   | Réf.11024   |
| Dimensions              | 125x49x69cm | 163x62x90cm |
| Poids                   | 76kg        | 130kg       |

- 100% de chaleur propre et sèche.
- Le système de pompe monotube évite l'encrassement.
- Sortie des gaz de combustion
- Rendement très performant
- 16 heures d'autonomie

#### INFO

Application : agricole (séchage des produits de récolte, chauffage des entrepôts, étables...), horticole (chauffages des serres et tunnels plastiques, chauffage des aires de tri...), industriel (chauffage des locaux publics, entrepôts, ateliers, magasins...), bâtiment (chauffage des aires de construction et bâtiments neufs...), chauffage de tente (chauffage de chapiteaux, salles des fêtes, halls d'exposition...).

En option : thermostat d'ambiance réf. 11005.

**THERMOBILE**

GARANTIE  
**2**  
ANS



| Réf.                    | 11039       |
|-------------------------|-------------|
| Capacité réservoir      | 120L        |
| Puissance               | 70kW        |
| Débit air chaud         | 3800m3/h    |
| Consommation fioul      | 7 l/h       |
| Diamètre de la cheminée | 180mm       |
| Gaine                   | Réf.11028   |
| Rallonge                | Réf.11024   |
| Dimensions              | 216x65x98cm |
| Poids                   | 158kg       |

Livré avec :

- Relais de brûleur, contrôle de la flamme par cellule photo-électrique
- Sécurité de surchauffe et prise pour thermostat

### Gaine 6M classe M1 avec sangle de serrage pour générateur fioul

**THERMOBILE**

GARANTIE  
**2**  
ANS

Classe M1.

| Réf.  | Longueur | Diamètre                |
|-------|----------|-------------------------|
| 11027 | 6m       | mini 300mm / maxi 320mm |
| 11028 |          | mini 400mm / maxi 420mm |

Livrée avec sangle de serrage et sac de rangement intégré.



### Rallonge acier avec collier de serrage pour générateur fioul

**THERMOBILE**

GARANTIE  
**2**  
ANS

Protection et connexion des gaines.

| Réf.      | 11023 | 11024          |
|-----------|-------|----------------|
| Diamètre  | 300mm | 400mm          |
| pour réf. | 11037 | 11038 et 11039 |

→ Avec collier de serrage



### Thermostat d'ambiance

**THERMOBILE**

GARANTIE  
**2**  
ANS

-10°C/+40°C avec câble de 10m pour générateur fioul

Pour générateur mobile fioul.  
- 10°C à + 40°C.  
Câble de 10m.

Réf. 11005





### Générateur mobile fioul à rayonnement 45,5kW

Chaleur dirigeable de 45° en vertical.  
Température rayonnée fixe env. 150°C sur 70cm.  
Réservoir pour 14h de fonctionnement.  
Brûleur fioul avec pompe pression.  
Filtre fioul nettoyable.  
Jauge réservoir.  
Grille inox.  
Chaleur rayonnée pour surface 50-60m².

**NOUVEAU**

**THERMOBILE**

GARANTIE  
**2**  
ANS

|             |                |
|-------------|----------------|
| <b>Réf.</b> | <b>11049</b>   |
| Puissance   | 45,5kW         |
| Dimensions  | 141x71,2x105cm |
| Poids       | 73kg           |

#### INFO

Applications : agricole (chauffage localisé de grands bâtiments), horticole (chauffage localisé dans les locaux de préparation des plantes), industriel (chauffage localisé dans les entrepôts, ateliers, magasins, réchauffage et dégel des machines et moteurs industriels), bâtiment (chauffage localisé de postes de travail), automobile (chauffage localisé des garages automobiles)



### Générateur compact fioul - à échangeur

Chambre de combustion et échangeur de chaleur en acier résistants à la chaleur.  
Principe Plug-and-Play, installation rapide et facile.  
Mise en température rapide de grands volumes

**THERMOBILE**

GARANTIE  
**2**  
ANS

- Commutateur été/hiver pour chauffage ou ventilation
- Ventilateur centrifuge silencieux
- Thermostat
- Réservoir journalier intégré



Réf. 11043



Réf. 11045

| Réf.                     | 11043                 | 11045                 |
|--------------------------|-----------------------|-----------------------|
| Alimentation             | 230V                  | 400V                  |
| Capacité réservoir       | 90L                   | 135l                  |
| Puissance                | 61kW                  | 98kW                  |
| Débit air chaud          | 5300m <sup>3</sup> /h | 8800m <sup>3</sup> /h |
| Consommation fioul       | 6l/h                  | 8,4l/h                |
| Raccordement de cheminée | Ø150mm                | Ø180mm                |
| Dimensions               | 112x54x170cm          | 140x76x200cm          |
| Poids                    | 173kg                 | 315kg                 |



# ÉQUIPEMENT ATELIER

## PARASOL CHAUFFANT

### Parasol chauffant électrique 2kW

**KEMPER**  
G R O U P E

**NOUVEAU**

GARANTIE  
**2**  
ANS

Puissance réglable :  
1000/2000W.

Mât en inox, et lampe halogène chauffante.

Base large et épaisse pour une stabilité assurée.

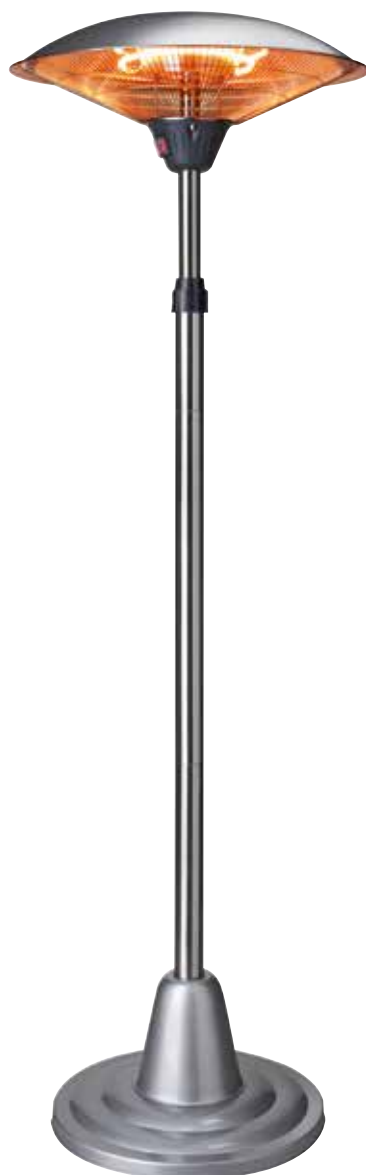
Sécurité en cas de chute.

Protection IP44 contre l'eau pour une utilisation en extérieur.

Fourni avec un câble de 3m.

Hauteur réglable de 1,8 à 2,10m

|                     |                     |
|---------------------|---------------------|
| <b>Réf.</b>         | <b>05825</b>        |
| Capacité de chauffe | 20-25m <sup>2</sup> |
| Puissance           | 1-2kW               |
| Dimensions          | 50x210x50cm         |
| Poids               | 10,1kg              |



### Parasol chauffant 5,5/12kW gaz propane avec allumage piezo

**KEMPER**  
G R O U P E

GARANTIE  
**2**  
ANS

Pour une utilisation en extérieur.

3 positions de fonctionnement : MIN/MAX/STAND BY.

Allumage piezo et valve anti basculement.

Chapeau de diamètre 80 cm.

Structure en acier vernie.

Fourni avec tuyau et détendeurs NF.

|                     |                     |
|---------------------|---------------------|
| <b>Réf.</b>         | <b>05746</b>        |
| Gaz                 | Propane             |
| Capacité de chauffe | 20-25m <sup>2</sup> |
| Puissance           | 5,5-12kW            |
| Dimensions          | 81,3x81,3x220cm     |
| Poids               | 24kg                |



### Parasol chauffant inox gaz propane 3/8kW avec allumage piezo

**THERMOBILE**

GARANTIE  
**2**  
ANS

Pour une utilisation en extérieur.

|                     |  |
|---------------------|--|
| <b>Réf.</b>         | <b>11070</b>   |
| Capacité de chauffe | 20m <sup>2</sup>   |
| Puissance           | 3-8kW  |
| Dimensions          | 230x60cm   |
| Poids               | 17kg   |
| Descriptif          | Propane<br>Container et mât en inox<br>Allumage par piezo électrique<br>Réflecteur aluminium de Ø 79cm |

- Chaleur propre
- Mobile (pas d'alimentation électrique)
- Esthétique
- Puissance réglable
- Anti-basculement
- Double sécurité
- Avec 2 roulettes de déplacement
- Autonomie : de 14h à 35 h

#### INFO

Applications :  
Événementiel  
Matériel de chantier...



# ÉQUIPEMENT ATELIER

## RADIANT GAZ - PARASOL CHAUFFANT

### Radiant gaz double mobile orientable 2,2/8,6kW propane ou butane

**THERMOBILE**

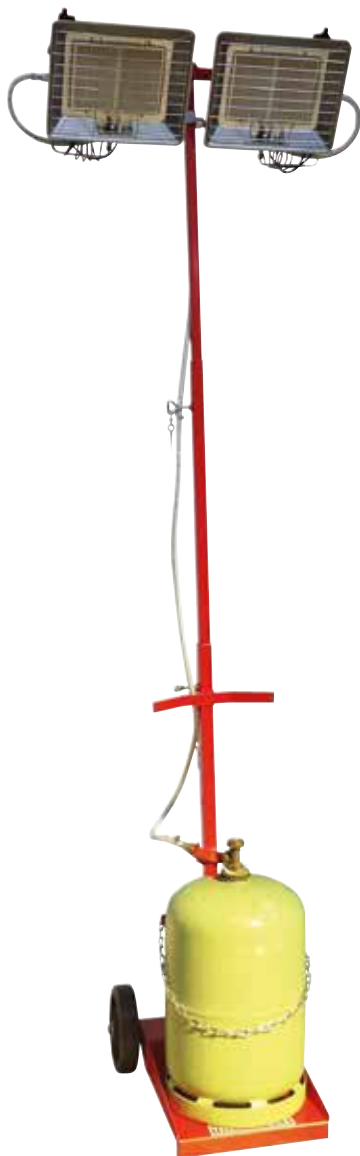
GARANTIE 2 ANS

Pour une utilisation en intérieur ou extérieur.  
Efficace et très économique.  
Autonomie mini 40h.  
Fonctionne sans courant électrique.  
Orientable avec détendeur réglable.  
Livré sans bouteille de gaz.

|                  |                   |
|------------------|-------------------|
| <b>Réf.</b>      | <b>11053</b>      |
| Gaz              | Propane ou Butane |
| Consommation gaz | 0,8kg/h           |
| Allumage         | Piezo             |
| Puissance        | 2,2 - 8,6kW       |
| Dimensions       | 48x52x260cm       |
| Poids            | 23kg              |

#### INFO

Idéal pour chauffer les postes de travail isolés, garages, ateliers, chantiers, marchés, sécher les plâtres et peinture.



### Parasol chauffant pyramide gaz propane 4,9/9,3kW avec allumage piezo et flamme apparente

**THERMOBILE**

GARANTIE 2 ANS

Pour une utilisation en extérieur.

|                     |   |
|---------------------|---|
| <b>Réf.</b>         | <b>11072</b>  |
| Capacité de chauffe | 15m <sup>2</sup>  |
| Puissance           | 4,5-9,3kW   |
| Dimensions          | 220x60cm  |
| Poids               | 30kg  |
| Descriptif          | Propane<br>Structure en aluminium<br>Allumage par piezo électrique<br>Pieds en acier gris<br>Flamme dense dans un tube en verre |

- Chaleur propre
- Mobile (pas d'alimentation électrique)
- Esthétique
- Puissance réglable
- Anti-basculement
- Double sécurité
- Avec 2 roulettes de déplacement
- Autonomie : de 14h à 35 h

#### INFO

Applications :  
Événementiel  
Matériel de chantier...



### Parasol chauffant inox gaz propane 5/14kW avec allumage piezo et colonne rétractable

**THERMOBILE**

GARANTIE 2 ANS

Pour une utilisation en extérieur.

|                     |  |
|---------------------|--|
| <b>Réf.</b>         | <b>11071</b>   |
| Capacité de chauffe | 20m <sup>2</sup>   |
| Puissance           | 5-14kW   |
| Dimensions          | 230x60cm   |
| Poids               | 34kg   |
| Descriptif          | Propane<br>Embase, mât et brûleur en inox<br>Allumage par piezo électrique<br>Table et porte bouteille amovible<br>Colonne rétractable<br>Réflecteur aluminium de Ø 88cm |

- Chaleur propre
- Mobile (pas d'alimentation électrique)
- Esthétique
- Puissance réglable
- Anti-basculement
- Double sécurité
- Avec 2 roulettes de déplacement
- Autonomie : de 14h à 35 h

#### INFO

Applications :  
Événementiel  
Matériel de chantier...





# ÉQUIPEMENT ATELIER

## RADIANT GAZ - CANON À CHALEUR

### Radiant gaz orientable 2,2/4,3kW

Efficace et très économique.  
Autonomie mini 40h.  
Orientable avec détendeur réglable.  
Livré sans bouteille de gaz.

| Réf.             | 11041       | 11042       |
|------------------|-------------|-------------|
| Utilisation      | Extérieure  | Intérieure  |
| Gaz              | Propane     | Butane      |
| Consommation gaz | 0,3kg/h     | 0,3kg/h     |
| Allumage         | manuel      | Piezo       |
| Puissance        | 2,2 - 4,3kW | 2,2 - 4,3kW |
| Dimensions       | 35x38x13cm  | 35x38x13cm  |
| Poids            | 2,5kg       | 2,5kg       |



#### INFO

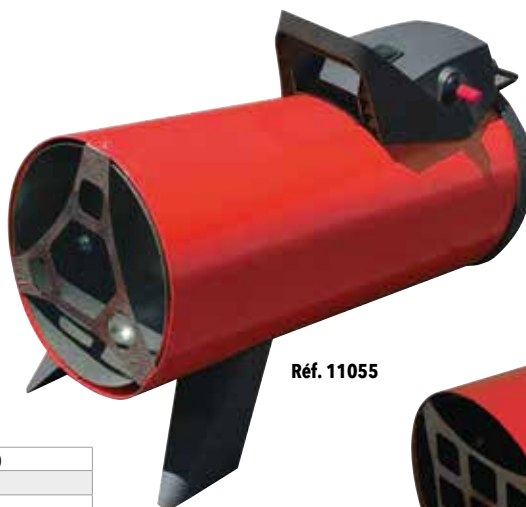
Idéal pour chauffer les postes de travail isolés, garages, ateliers, chantiers, marchés, sécher les plâtres et peinture.

**THERMOBILE**

GARANTIE  
**2**  
ANS

### Canon à chaleur gaz propane avec allumage piezo

230V.  
Avec régulateur de pression de gaz + tuyau.  
Allumage par piezzo électrique.  
Contrôle de la flamme par thermocouple.  
Sécurité «coupure de gaz» en cas de surchauffe ou de problèmes techniques.



Réf. 11055



Réf. 11050

| Réf.                | 11055                | 11050                 |
|---------------------|----------------------|-----------------------|
| Capacité de chauffe | 150m <sup>3</sup>    | 300m <sup>3</sup>     |
| Puissance           | 17kW                 | 33kW                  |
| Pression            | 1,5 bar              | 1,5 bar               |
| Débit air           | 400m <sup>3</sup> /h | 1000m <sup>3</sup> /h |
| Consommation gaz    | 1,1 à 1,7kg/h        | 1,1 à 3,3kg/h         |
| Dimensions          | 42x29x18,6cm         | 59,7x31,5x21,4cm      |
| Poids               | 5,5kg                | 7,5kg                 |

**THERMOBILE**

GARANTIE  
**2**  
ANS

### Canon à chaleur inox avec allumage piezo

Générateur à air chaud inox.  
Allumage manuel avec système piezo-électrique.  
Contrôle de la flamme avec Thermocouple et valve gaz.  
Pourvu d'un thermostat de sécurité.  
Vendu avec tuyau et détendeur.



Réf. 11061



Réf. 11062

| Réf.                | 11061                 | 11062                 |
|---------------------|-----------------------|-----------------------|
| Gaz                 | propane               | propane/butane        |
| Capacité de chauffe | 350m <sup>3</sup>     | 1000m <sup>3</sup>    |
| Puissance           | de 21 à 42kW/h        | de 48 à 105kW/h       |
| Pression            | 1,5 bar               | 1,5 bar               |
| Débit air           | 1250m <sup>3</sup> /h | 3700m <sup>3</sup> /h |
| Consommation gaz    | 1,53 à 2,87kg/h       | 3,1 à 6,9kg/h         |
| Dimensions          | 59x47x32,5cm          | 83,5x60,6x43,8cm      |
| Poids               | 12kg                  | 26kg                  |

**KEMPER**

GARANTIE  
**2**  
ANS

# ÉQUIPEMENT ATELIER

## RADIATEUR - CONVECTEUR - CHAUFFAGE

### Radiateur infrarouge avec oscillation automatique 230V 1,2kW

230V.  
3 positions de chauffe (400W/800W/1200W).  
Sécurité anti-surchauffe.  
Oscillation 180°.  
Avec poignée.  
Surface de chauffe : 25m².

Réf. 11064



**KEMPER**

GARANTIE 2 ANS

### Convecteur électrique 230V 2kW

3 niveaux de puissance (750/1250/2000W).  
Fonction timer 24h programmable.  
Avec ventilation turbo et convection naturelle.  
Thermostat d'ambiance réglable.  
Thermostat de sécurité anti-surchauffe.  
Ultra Slim.  
Led lumineux ON/OFF.  
Poignées latérales pour le transport.  
Surface de chauffe 20m².

**KEMPER**

GARANTIE 2 ANS



|              |                     |
|--------------|---------------------|
| Réf.         | 11063               |
| Alimentation | 230V 50Hz           |
| Puissance    | 2000W               |
| Dimensions   | 68,3x20x48,5 cm (H) |
| Poids        | 4.55kg              |

### Chauffage infrarouge 230V 1,5kW

230V.  
Utilisable en extérieur et en intérieur.  
Haut rendement thermique et faible intensité lumineuse.  
IP55.

|            |               |
|------------|---------------|
| Réf.       | 11066         |
| Puissance  | 1,5kW         |
| Dimensions | 51,5x8,5x12cm |

**KEMPER**

GARANTIE 2 ANS

Livré avec :  
- câble d'alimentation 1,9m  
- support mural orientable



### Chauffage aérotherme électrique 230V 3kW

Thermostat réglable.  
Protection thermique.  
Câble HO7RNF 3G1,5mm² 1,5m.  
Avec poignée de transport.  
IP 44.

**DRAKKAR**  
ÉQUIPEMENT

NOUVEAU

GARANTIE 3 ANS



|                |              |
|----------------|--------------|
| Réf.           | 11048        |
| Alimentation   | 230V         |
| Puissance      | 3kW          |
| Puissance maxi | 2579 kcal/h  |
| Débit air      | 250m³/h      |
| Ampérage       | 12,5A        |
| Dimensions     | 32x26,5x35cm |
| Poids          | 5,1kg        |

### Chauffage aérotherme électrique 230V 1,7/3,3kW

Idéal pour chauffer de petits espaces clos et bien isolés, tel un bureau individuel.  
Avec ventilateur.  
Thermostat réglable.  
Protection contre les surchauffes.  
Câble HO7RNF 3G1,5mm² 1,5m.  
IP44.

**DRAKKAR**  
ÉQUIPEMENT

GARANTIE 3 ANS



|                |                  |
|----------------|------------------|
| Réf.           | 11025            |
| Alimentation   | 230V             |
| Puissance      | 1,7-3,3kW        |
| Puissance maxi | 1420-2840 kcal/h |
| Débit air      | 400m³/h          |
| Ampérage       | 14,3A            |
| Dimensions     | 25x25x42cm       |
| Poids          | 7,5kg            |

### Chauffage aérotherme électrique 400V 9kW

Thermostat réglable.  
Protection thermique.  
Câble HO7RNF 5G1,5mm² 1,5m.  
Avec poignée de transport.  
IP 44.

**DRAKKAR**  
ÉQUIPEMENT

NOUVEAU

GARANTIE 3 ANS



**INFO**  
A raccorder à une prise 3P+N+T.

|                |                |
|----------------|----------------|
| Réf.           | 11047          |
| Alimentation   | 400V           |
| Puissance      | 9kW            |
| Puissance maxi | 7738 kcal/h    |
| Débit air      | 1150m³/h       |
| Ampérage       | 22,5A          |
| Dimensions     | 30,5x26,5x46cm |
| Poids          | 8,45kg         |

# ÉQUIPEMENT ATELIER

VENTILATEUR - GAINÉ - CLIMATISEUR - DÉSHUMIDIFICATEUR

## Ventilateur portable 230V 520W 3600m<sup>3</sup>/h

**THERMOBILE**

GARANTIE  
**2**  
ANS

Réversible pour dépoussiérage et désenfumage.  
Raccordable à une gaine jusqu'à 10m.  
Construction très robuste avec finition époxy et bords roulés pour une grande rigidité et raccordement facile de gaine.  
Poignée de transport et patins anti-vibration.  
Interrupteur marche/arrêt et cordon avec prise.  
Hélice en fonte d'aluminium avec protection époxy.  
Protection avant et arrière par grilles métalliques.

Ventilateur portable haut débit pour introduction et extraction d'air en environnements confinés.  
Ventilation ciblée d'objets ou de machines.  
Puissance de soufflage : 20M

|                   |                       |
|-------------------|-----------------------|
| <b>Réf.</b>       | <b>11073</b>          |
| Alimentation      | 230V 50Hz             |
| Puissance         | 520W                  |
| Débit air         | 3600m <sup>3</sup> /h |
| Vitesse mini-maxi | 2800 tr/min           |
| Ampérage          | 3,5A                  |
| Poids             | 19kg                  |



## Gaine 300mm 10m pour ventilateur réf.11073

**THERMOBILE**

GARANTIE  
**2**  
ANS

pour ventilateur réf. 11073.

|              |          |
|--------------|----------|
| <b>Réf.</b>  | Diamètre |
| <b>11074</b> | 300mm    |



## Climatiseur 400m<sup>3</sup>/h de 16 à 32°C

Grâce à son système de double tuyau, ce produit combine la performance d'un climatiseur fixe et la souplesse d'un climatiseur portable.  
Il vous offre la meilleure optimisation de la condensation et des circuits d'évaporation permettant d'obtenir la température idéale dans le plus grand silence pour un maximum de confort environnemental.  
Il peut fonctionner avec une ou deux sortie extérieures :  
- 1 évacuation d'air (et/ou) - 1 prise d'air extérieur

Equippé d'une télécommande

|                         |   |
|-------------------------|---|
| <b>Réf.</b>             | <b>11078</b>  |
| Descriptif              | Puissance de refroidissement : 3,6kW Fluide : R410a Capacité de déshumidification : 7,3 l/24h |
| Consommation            | 1,3kW   |
| Débit air               | 400m <sup>3</sup>   |
| Plage de fonctionnement | 16-32°C   |
| Niveau sonore           | 54dB  |
| Dimensions              | 435x380x785mm (lxPxH)   |
| Poids                   | 33,3kg  |



**THERMOBILE**

GARANTIE  
**2**  
ANS

Livré avec :

- 1 adaptateur
- 1 raccord
- 1 adaptateur pour le mur
- 1 adaptateur pour la fenêtre
- 1 cache pour l'adaptateur mural
- 1 tuyau
- 2 raccords
- 8-Tuyau -1pcs

## Deshumidificateur

Compresseur rotatif monté sur Silentbloc.  
Evaporateur en aluminium, d'où économie d'énergie  
Condensateur en cuivre, longévité et entretien facile  
Panneau de contrôle simple d'utilisation  
Compteur horaire  
Hygrostat intégré

→ Châssis robuste en acier galvanisé, recouvert d'une peinture en résine époxy  
→ Filtre à air en polyuréthane, lavable et facilement remplaçable  
→ Grand réservoir d'eau avec possibilité d'évacuation directe par tuyau

|             |   |   |
|-------------|---|---|
| <b>Réf.</b> | <b>11076</b>  | <b>11077</b>  |
| Descriptif  | Capacité de déshumidification : 26L / 24h Plage de fonctionnement : 7-35°C Volume d'air traité : 300m <sup>3</sup> /h Capacité du bac des condensats : 5,5L | Capacité de déshumidification : 44L / 24h Plage de fonctionnement : 7-35°C Volume d'air traité : 450m <sup>3</sup> /h Capacité du bac des condensats : 8L |
| Ampérage    | 2,5A  | 3,9A  |
| Poids       | 25kg  | 41kg  |

Avec 6m de câble.

### INFO

Séchage de caves, halles et archives inondées.  
Séchage sur chantiers (plâtres, cloisons sèches, plafonds...gros oeuvre).  
Séchage de pièces humides.



Réf. 11076



Réf. 11077

**THERMOBILE**

GARANTIE  
**2**  
ANS